

Комплект контрольно-оценочных средств для проведения текущего контроля по учебной дисциплине **ОП. 05. Метрология, стандартизация и сертификация** разработан на основе Федерального государственного образовательного стандарта по специальности среднего профессионального образования (далее СПО образования 23.02.07 Техническое обслуживание и ремонт автотранспортных средств (приказ Минпросвещения России от 02.07.2024 № 453, зарегистрирован в Минюсте России 07.08.2024 № 79036); в соответствии с Положением о текущем контроле успеваемости и промежуточной аттестации обучающихся Ивантеевского филиала Московского политехнического университета.

Организация-разработчик: Ивантеевский филиал Московского политехнического

университета

Разработчик: Л. Б., Маковкина преподаватель

РАССМОТРЕНО

на заседании цикловой комиссии

«Техника и технологии наземного транспорта»

(Протокол № 1 от «30» 08.2024)

Председатель _____ С.Н. Чернышев

© Ивантеевский филиал федерального государственного автономного образовательного учреждения высшего образования «Московский политехнический университет», 2024

СОДЕРЖАНИЕ

1. Паспорт комплекта контрольно-оценочных средств
2. Результаты освоения учебной дисциплины, подлежащие проверке:
 - 2.1 Распределение типов контрольных заданий по элементам знаний и умений
 - 2.2 Распределение типов контрольных заданий по элементам знаний и умений
- 3 Типовые задания для оценки освоения учебной дисциплины
 - 3.1. Перечень типовых заданий
Типовые задания для оценки освоения учебной дисциплины
 - 3.1. Перечень типовых заданий
 - 3.2 Текущий контроль
 - 3.3 Перечень наименований практических занятий

1 Паспорт комплекта оценочных средств

Комплект контрольно-оценочных средств для проведения текущего контроля по учебной дисциплине **ОП. 05. Метрология, стандартизация и сертификация** предназначен для контроля и оценки образовательных достижений обучающихся, освоивших программу учебной дисциплины.

Конечными результатами освоения учебной дисциплины являются знания и умения обучающегося.

КОС включают контрольные материалы для проведения промежуточной аттестации в форме *дифференцированного зачёта*.

2 Результаты освоения дисциплины, подлежащие проверке

| № | Контролируемые знания и умения |
|----------|--|
| | Знания: |
| 3.1 | Системы и схемы сертификации показатели качества и критерии выбора автомобильных эксплуатационных материалов; |
| 3.2 | показатели качества и критерии выбора автомобильных эксплуатационных материалов; |
| 3.3 | Основные положения действующей нормативной документации технического обслуживания и ремонта автомобильных двигателей |
| 3.4 | Свойства, показатели качества и критерии выбора автомобильных эксплуатационных материалов |
| 3.5 | Положения действующей системы менеджмента качества; |
| | Умения: |
| У.1 | Правила оформления технической и отчетной документации; методы оценки и контроля качества ремонта автомобильных кузовов. |
| У.2 | Положения действующей системы менеджмента качества; |
| У.3 | Контролировать соблюдение технологических процессов и проверять качество выполненных работ; |
| У.4 | Определять взаимозаменяемость узлов и агрегатов транспортных средств |

3 Распределение оценивания результатов обучения текущего контроля

| Наименование элемента умений или знаний | Текущий контроль |
|---|---|
| 3.1 | Оценка на практическом занятии Оценка по результатам тестирования Оценка письменного опроса, самостоятельной работы Оценка сообщения |
| 3.2 | Оценка по результатам тестирования Оценка письменного опроса, самостоятельной работы |
| 3.3 | Оценка письменного опроса, самостоятельной работы |
| 3.4 | Оценка на практическом занятии Оценка письменного опроса, самостоятельной работы |
| 35 | Оценка на практическом занятии Оценка письменного опроса, самостоятельной работы |
| У.1 | Оценка на практическом занятии Оценка письменного опроса, самостоятельной работы |
| У.2 | Оценка на практическом занятии Оценка письменного опроса, самостоятельной работы |
| У.3 | Оценка на практическом занятии Оценка письменного опроса, , самостоятельной работы |
| У4 | Оценка на практическом занятии Оценка письменного опроса, самостоятельной работы |

4 Распределение типов контрольных заданий по элементам знаний и умений

Таблица 3.1

| Содержание учебного материала | Тип контрольного задания | | | | | | | |
|---|--------------------------|----|----|----|----|----|----|----|
| | 31 | 32 | 33 | 34 | 35 | У1 | У2 | У3 |
| I Основы стандартизации | | | | | | | | |
| 1. Техническое законодательство, как основа деятельности по стандартизации и сертификации | | Т | | ПР | | | | |
| 2. Нормативные документы по стандартизации Российской Федерации | | Т | | ПР | | | | |
| 3. Международная стандартизация | С | СР | Т | | | | | |
| II Основы метрологии | | | | | | | | |
| 4 Классификация СИ | | | | Т | | | ПР | |
| 5 Виды и методы измерений | | СР | | | ПР | ПР | | |
| 6 Погрешности измерений | | | | | | | | ПР |
| 7 Перевод национальных неметрических единиц измерения в единицы международной системы | | | Т | | | ПР | | |
| 8 Международная система единиц физических величин, её применение в России | | | Т | | | | | |

| | | | | | | | | |
|---|---|---|----|----|----|----|----|----|
| 9 Взаимозаменяемость, допуски и посадки. | | Т | ПР | ПР | Т | ПР | СР | |
| 10 Допуски и посадки гладких цилиндрических соединений | | Т | | ПР | ПР | СР | ПР | |
| 10. Государственный метрологический контроль и надзор | | | | ПР | | | | |
| III Основы сертификации продукции и услуг | | | | | | | | |
| 11. Основные понятия, цели и принципы сертификации | | | С | Т | | | ПР | |
| 12 Правовые основы сертификации | | Т | | | | | ПР | |
| 13 Обязательная и добровольная сертификация | | | СР | | | | | |
| Обеспечение качества товаров, как основная цель деятельности метрологии, стандартизации и сертификации | | | | | | | | |
| 14 Характеристика требований к качеству продукции | Т | | | Т | | | | СР |

Пояснения: В таблице использованы следующие сокращения:

ПР – практическая работа;

СР - письменный опрос, самостоятельная работа;

Т – тест;

С - сообщение.

3 Организация текущего контроля знаний по учебной дисциплине

Типовые задания для оценки освоения учебной дисциплины

3.1. Перечень типовых заданий для оценки освоения учебной дисциплины

Основной целью оценки теоретического курса учебной дисциплины является оценка знаний и умений.

Оценка теоретического курса учебной дисциплины предусматривает использование накопительной системы оценивания.

3.2 Текущий контроль

Текущий контроль:

1. Устный и письменный опрос.
2. Тестирование.
3. Выполнение и защита практических работ
4. Сообщение

3.2.1 Устный и письменный опрос

Устный и письменный опрос может включать в себя теоретические вопросы и (или) практические задания по определенным темам курса.

Виды устного и письменного опроса:

1. Фронтальная беседа.
2. Фронтальная самостоятельная работа.

3. Опрос нескольких человек у доски с одновременной работой группы над общим заданием.

4. Самостоятельная работа.

Раздел 1. Техническое законодательство, как основа деятельности по стандартизации и сертификации

Тема 1.1 Техническое законодательство, как основа деятельности по стандартизации и сертификации

Тест

по стандартизации и техническому регулированию

Вариант 2

1 Дайте правильный ответ: Что называется техническим барьером?

- 1 Противоречия между национальными стандартами и международными
- 2 Гармонизация между национальными стандартами и международными
- 3 Противоречия между межгосударственными стандартами и международным

2 Укажите виды технических регламентов

- 1 Технические регламенты продукции, технические регламенты процессов, технические регламента услуг
- 2 Общие технические регламенты, специальные технические регламенты
- 3 Технические регламенты отраслевые, технические регламенты Национальные

3 Дайте правильный ответ: Область стандартизации – это

- 1 Объекты стандартизации, участвующие в процедуре стандартизации
- 2 Объекты стандартизации, выполненные в соответствии со стандартами
- 3 Совокупность взаимосвязанных объектов стандартизации

4 Перечислите категории стандарта

- 1 Стандарт национальный (государственный), стандарт предприятия, стандарт организаций, стандарт на продукцию
- 2 Стандарт национальный (государственный), стандарт предприятия, стандарт общественных организаций, технические условия, стандарт на услуги
- 3 Стандарт национальный (государственный), стандарт организаций, технические условия

5 Перечислите виды стандартов

- 1 Стандарты основополагающие, стандарты на продукцию и услуги, стандарты региональные, стандарты на процессы
- 2 Стандарты основополагающие, стандарты на продукцию и услуги, стандарты на термины и определения, стандарты на процессы, стандарты на методы контроля
- 3 Стандарты основополагающие, стандарты на продукцию и услуги, стандарты региональные, стандарты на процессы, стандарты на методы контроля

6 Дайте правильный ответ: Стандартизация – это

- 1 Процедура подтверждения качества объектов стандартизации обеспечивающая право потребителя на приобретение продукции надлежащего качества и за приемлемую цену
- 2 Деятельность направленная на утверждение норм, правил, характеристик, как обязательных для выполнения так и рекомендуемых, обеспечивающая право потребителя на приобретение продукции надлежащего качества и за приемлемую цену
- 3 Деятельность направленная на утверждение норм, правил, характеристик обеспечивающих право потребителя на приобретение продукции надлежащего качества и за приемлемую цену

7 Перечислите методы стандартизации

- 1 Оптимизация объектов стандартизации, селекция объектов стандартизации, параметрическая стандартизация, унификация продукции, комплексная стандартизация, агрегатирование, опережающая стандартизация
- 2 Упорядочение объектов стандартизации, параметрическая стандартизация, унификация продукции, комплексная стандартизация, симплификация объектов стандартизации, типизация объектов стандартизации, опережающая стандартизация

3 Упорядочение объектов стандартизации, параметрическая стандартизация, унификация продукции, комплексная стандартизация, агрегатирование, опережающая стандартизация

8 Дайте правильный ответ: Метод стандартизации – это

1 ...приём или совокупность приёмов с помощью которых достигаются цели стандартизации

2 ...приём или совокупность приёмов с помощью которых производится качественная продукция

3 ...приём или совокупность приёмов с помощью которых увеличивается производительность и качество труда

9 Отметьте цели принятия технических регламентов:

1 Охрана окружающей среды, жизни или здоровья животных и растений;

2 Снижение материалоемкости, энергоёмкости и трудоемкости технологических процессов;

3 Обеспечение конкурентоспособности и качества продукции;

4 Защита жизни или здоровья граждан, имущества физических или юридических лиц, государственного или муниципального имущества;

5 Предупреждение действий, входящих в заблуждение приобретателей;

10 Укажите федеральный орган исполнительной власти по техническому регулированию:

1 Торгово-промышленная палата РФ

2 Министерство промышленности и торговли РФ;

3 Федеральное агентство по техническому регулированию и метрологии;

11 Дайте правильный ответ: Характер использования технического регламента

1 Обязательное

2 Добровольное

3 В зависимости от объекта

12 Какой из перечисленных документов по стандартизации не относится к категории стандарта

1 ГОСТ Р

2 ОТР

3 Все перечисленные

13 Какие из перечисленных организаций не относятся к международным

1 МЭК

2 ИСО

3 СЕН

14 Дайте правильный ответ: На каком этапе реформирования системы стандартизации произошло преобразование государственной системы стандартизации в национальную систему стандартизации

1 На первом этапе

2 На втором этапе

3 На третьем этапе

15 Дайте правильный ответ: Международная стандартизация- это

1 Совокупность организаций по стандартизации и продуктов их деятельности: стандартов, рекомендаций, технических отчётов и другой научно-технической продукции

2 Деятельность направленная на выход отечественной продукции на международный рынок

3 Деятельность направленная на гармонизацию национальных стандартов международными

16 Дайте правильный ответ: Социальная роль технического регламента

1 Обеспечение конкурентоспособности

2 Обеспечение безопасности

3 Обеспечение качества

17 Как называется метод стандартизации, деятельность которого заключается в определении таких конкретных объектов, которые признаются нецелесообразными для дальнейшего производства:

1 Систематизации

2 Симплификации

3 Селекции

18 Дайте правильный ответ: Знак обращения на рынке -это

1 Обозначение, служащее для информирования приобретателей о соответствии выпускаемой в обращение продукции требованиям технических регламентов

2 Обозначение, служащее для информирования приобретателей о соответствии выпускаемой в обращение продукции требованиям стандартов

3 Обозначение, служащее для информирования приобретателей о соответствии выпускаемой в обращение продукции требованиям международных организаций

Раздел 2. Сущность и содержание стандартизации

Тема 2.1 Общая характеристика Национальной системы стандартизации.

Тест

Основные понятия

Вариант 1

1 Область стандартизации – это

1 Объекты стандартизации, участвующие в процедуре стандартизации

2 Объекты стандартизации, выполненные в соответствии со стандартами

3 Совокупность взаимосвязанных объектов стандартизации

2 Выберите правильный ответ: перечислите категории стандарта

1 Стандарт национальный (государственный), стандарт предприятия, стандарт организаций, стандарт на продукцию

2 Стандарт национальный (государственный), стандарт предприятия, стандарт общественных организаций, технические условия, стандарт на услуги

3 Стандарт национальный (государственный), стандарт организаций, технические условия

3 Перечислите виды стандартов

1 Стандарты основополагающие, стандарты на продукцию и услуги, стандарты региональные, стандарты на процессы

2 Стандарты основополагающие, стандарты на продукцию и услуги, стандарты на термины и определения, стандарты на процессы, стандарты на методы контроля

3 Стандарты основополагающие, стандарты на продукцию и услуги, стандарты региональные, стандарты на процессы, стандарты на методы контроля

4 Стандартизация – это

1 Процедура подтверждения качества объектов стандартизации обеспечивающая право потребителя на приобретение продукции надлежащего качества и за приемлемую цену

2 Деятельность направленная на утверждение норм, правил, характеристик, как обязательных для выполнения так и рекомендуемых, обеспечивающая право потребителя на приобретение продукции надлежащего качества и за приемлемую цену

3 Деятельность направленная на утверждение норм, правил, характеристик обеспечивающих право потребителя на приобретение продукции надлежащего качества и за приемлемую цену

5 Перечислите методы стандартизации

1 Оптимизация объектов стандартизации, селекция объектов стандартизации, параметрическая стандартизация, унификация продукции, комплексная стандартизация, агрегатирование, опережающая стандартизация

2 Упорядочение объектов стандартизации, параметрическая стандартизация, унификация продукции, комплексная стандартизация, симплификация объектов стандартизации, типизация объектов стандартизации, опережающая стандартизация

3 Упорядочение объектов стандартизации, параметрическая стандартизация, унификация продукции, комплексная стандартизация, агрегатирование, опережающая стандартизация

6 Метод стандартизации – это

1 ...приём или совокупность приёмов с помощью которых достигаются цели стандартизации

2 ...приём или совокупность приёмов с помощью которых производится качественная продукция

3 ...приём или совокупность приёмов с помощью которых увеличивается производительность и качество труда

7 Какой из перечисленных документов по стандартизации не относится к категории стандарта

- 1 ГОСТ Р
- 2 ИСО
- 3 ТУ

8 На каком этапе реформирования системы стандартизации произошло преобразование государственной системы стандартизации в национальную систему стандартизации

- 1 На первом этапе
- 2 На втором этапе
- 3 На третьем этапе

9 Что является объектами стандартизации

- 1) Продукция, услуги, процессы
- 2) Люди
- 3) Животные
- 4) Растения

10 Укажите метод стандартизации по отбору объектов годных для дальнейшего производства

- 1) Селекция
- 2) Симплификация
- 3) Генетика
- 4) Паразитология

11 Какая функция стандартизации направлена на повышение качества продукции и услуг, как составляющих качество жизни:

- 1) Информационная
- 2) Ресурсосберегающая
- 3) Цивилизирующая
- 4) Нормотворчества

12 Какой принцип стандартизации заключается в недопустимости установления таких стандартов, которые противоречат техническим регламентам:

- 1) Взаимовыгодность
- 2) Добровольность применения
- 3) Динамичность
- 4) Гармонизация
- 5) Комплексности

13 Какая функция стандартизации обеспечивает общение и взаимодействие людей, в частности специалистов, путём личного обмена или использования документальных средств, аппаратных систем и каналов передачи сообщений:

- 1) Информационная
- 2) Коммуникативная
- 3) Добровольность применения
- 4) Динамичность
- 5) Гармонизация
- 6) Комплексности

14 Какие нормативные документы используются в области стандартизации на территории РФ

- 1) Национальные стандарты.
- 2) Правила стандартизации, нормы и рекомендации в области стандартизации.
- 3) Применяемые в установленном порядке классификации, общероссийские классификаторы технико-экономической и социальной информации.
- 4) Стандарты Европейского союза.
- 5) Стандарты организаций

15 Как называется метод рационального уменьшения типов, видов и размеров объектов одинакового функционального назначения называется:

- 1) Совместимостью
- 2) Унификацией
- 3) Взаимозаменяемостью
- 4) Упорядочением объектов стандартизации

16 Какие объекты устанавливает стандарт на продукцию:

- 1) Методы проведения испытаний, измерений, анализа продукции при ее создании, сертификации и использовании;
- 2) Организационно-технические положения для определенной области деятельности;
- 3) Основные требования к методам выполнения разного рода работ в технологическом цикле товародвижения;
- 4) Требования к качеству группы однородной продукции или к конкретной продукции;
- 5) Требования к персоналу.

Раздел 3 Основы метрологии

Тема 3.1 Основные понятия в области метрологии

Тест

Вариант 1

1. Укажите цель метрологии:

- 1 обеспечение единства измерений с необходимой и требуемой, точностью;
- 2 разработка и совершенствование средств и методов измерений; повышение их точности;
- 3 разработка новой и совершенствование, действующей правовой и нормативной базы;
- 4 совершенствование эталонов единиц измерения для повышения их точности;
- 5 усовершенствование способов передачи единиц измерений от эталона к измеряемому объекту.

2 Какие средства измерений предназначены для воспроизведения и/или хранения физической величины:

- 1) вещественные меры;
- 2) индикаторы;
- 3) измерительные приборы;
- 4) измерительные системы;
- 5) измерительные установки;
- 6) измерительные преобразователи;
- 7) стандартные образцы материалов и веществ;
- 8) эталоны.

3 Какие средства измерений состоят из функционально объединенных средств измерений и вспомогательных устройств, территориально разобщенных и соединенных каналами связи:

- 1 вещественные меры;
- 2 индикаторы;
- 3 измерительные приборы;
- 4 измерительные системы;
- 5 измерительные установки;
- 6 измерительные преобразователи.

4 В чем состоит принципиальное отличие поверки от калибровки:

- 1) обязательный характер;
- 2) добровольный характер;
- 3) заявительный характер;
- 4) правильного ответа нет.

5 Можно ли подать жалобу на должностное лицо, осуществляющее государственный метрологический надзор, за то, что он аннулировал лицензию на ремонт средств измерений:

- 1) можно;
- 2) нельзя;
- 3) правильного ответа нет.

Тема 3.2 Классификация СИ

Тест

по разделу Метрологии: «Измерения и средства измерения»

Вариант 1

1 Укажите цель метрологии:

- 1 обеспечение единства измерений с необходимой и требуемой, точностью;
- 2 разработка и совершенствование средств и методов измерений; повышение их точности;
- 3 разработка новой и совершенствование, действующей правовой и нормативной базы;
- 4 совершенствование эталонов единиц измерения для повышения их точности;
- 5 усовершенствование способов передачи единиц измерений от эталона к измеряемому объекту.

2 Какие средства измерений предназначены для воспроизведения и/или хранения физической величины:

- 8) вещественные меры;
- 9) индикаторы;
- 10) измерительные приборы;
- 11) измерительные системы;
- 12) измерительные установки;
- 13) измерительные преобразователи;
- 14) стандартные образцы материалов и веществ;
- 8) эталоны.

3 Какие средства измерений состоят из функционально объединенных средств измерений и вспомогательных устройств, территориально разобщенных и соединенных каналами связи:

- 1 вещественные меры;
- 2 индикаторы;
- 3 измерительные приборы;
- 4 измерительные системы;
- 5 измерительные установки;
- 6 измерительные преобразователи.

4 Единство измерений:

- 1) состояние измерений, при котором их результаты выражены в узаконенных единицах, а погрешности известны с заданной вероятностью и не выходят за установленные пределы
- 2) применение одинаковых единиц измерения в рамках ЛПУ или региона
- 3) применение однотипных средств измерения (лабораторных приборов) для определения одноименных физиологических показателей
- 4) получение одинаковых результатов при анализе пробы на одинаковых средствах измерения

5 Можно ли подать жалобу на должностное лицо, осуществляющее государственный метрологический надзор, за то, что он аннулировал лицензию на ремонт средств измерений:

- 4) можно;
- 5) нельзя;
- 6) правильного ответа нет.

6 Укажите виды измерений по способу получения информации:

- 1) динамические;
- 2) косвенные;
- 3) многократные;
- 4) однократные;
- 5) прямые;
- 6) совместные;
- 7) совокупные

7 Какие эталоны передают свои размеры вторичным эталонам:

- 1) международные эталоны;
- 2) вторичные эталоны;
- 3) государственные первичные эталоны;
- 4) калибры;
- 5) рабочие эталоны;

8 Как называется совокупность операций, выполняемых в целях подтверждения соответствия средств измерений метрологическим требованиям:

- 1) поверка;
- 2) калибровка;
- 3) аккредитация;
- 4) сертификация;
- 5) лицензирование;
- 6) контроль;

9 При каких видах измерений искомое значение величины получают непосредственно от средства измерений:

- 1) при динамических;
- 2) при косвенных;
- 3) при многократных;
- 4) при однократных;
- 5) при прямых;
- 6) при статических.

10 Какие требования предъявляются к эталонам:

- 1) размерность;
- 2) погрешность;
- 3) неизменность;
- 4) точность;
- 5) воспроизводимость;
- 6) сличаемость.

11 Абсолютная погрешность измерения – это:

- 1) абсолютное значение разности между двумя последовательными результатами измерения
- 2) составляющая погрешности измерений, обусловленная несовершенством принятого метода измерений
- 3) являющаяся следствием влияния отклонения в сторону какого – либо из параметров, характеризующих условия измерения
- 4) разность между измеренным и действительным значением измеряемой величины

12 В чем состоит принципиальное отличие поверки от калибровки:

- 1) обязательный характер;
- 2) добровольный характер;
- 3) заявительный характер;
- 4) правильного ответа нет.

Тема 3.3 Виды и методы измерения

Тест
по теме «Поверка и калибровка»

1 В чем состоит принципиальное отличие поверки от калибровки:

- 6) обязательный характер;
- 7) добровольный характер;
- 8) заявительный характер;
- 15) правильного ответа нет.

2 Допишите правильный ответ:

Погрешность измерения- разность между результатом измерения и...(истинным значением измеряемой величины)

3 Кто несёт ответственность за представление средств измерений на первичную поверку

- 1)владелец СИ;
- 2) изготовитель СИ;
- 3) поставщикСИ;
- 4) продавец СИ;

4 Как называется совокупность операций, выполняемых в целях подтверждении соответствия средств измерений метрологическим требованиям:

- 1) поверка;
- 2) калибровка;
- 3) аккредитация;
- 4) сертификация;
- 5) лицензирование;
- 9) контроль;
- 10) надзор.

5 Калибровка — это:

- 1)совокупность операций, выполняемых в целях подтверждения соответствия средств измерений метрологическим требованиям;
- 2)совокупность основополагающих нормативных документов, предназначенных для обеспечения единства измерений с требуемой точностью;
- 3) совокупность операций, выполняемых в целях определения действительных значений метрологических характеристик средств измерений.

6. Каковы альтернативные результаты поверки средств измерений:

- 1)знак поверки;
- 2)свидетельство о поверке;
- 3) подтверждение пригодности к применению;
- 4) извещение о непригодности;
- 5) признание непригодности к применению.

7 Укажите способы подтверждения пригодности средства измерения к применению:

- 1)нанесение знака поверки;
- 2)нанесение знака утверждения типа;
- 3)выдача извещения о непригодности;
- 4)выдача свидетельства о поверке;
- 5)выдача свидетельства об утверждении типа.

8 Укажите, в каких из перечисленных случаев проводится внеочередная поверка средств измерений:

- 1)при вводе в эксплуатацию после длительного хранения;
- 2)при ввозе по импорту;
- 3)при выпуске с производства;
- 4)при неудовлетворительной работе прибора;
- 5)при повреждении поверительного клейма;
- 6)при хранении.

9 В каких из перечисленных случаев проводится периодическая поверка СИ:

- 1) при вводе в эксплуатацию после длительного хранения;

- 2) при ввозе по импорту;
- 3) при неудовлетворительной работе;
- 4) при хранении;
- 5) при эксплуатации СИ

10 Какая поверка проводится при утрате свидетельства о поверке:

- 1) первичная;
- 2) периодическая;
- 3) внеочередная;
- 4) инспекционная;
- 5) государственная;

11 Какие факторы влияют на результаты измерений:

- 1) объект измерений;
- 2) методы измерений;
- 3) субъекты измерений;
- 4) цели измерений;
- 5) средства измерений;
- 6) погрешности измерений
- 7) условия измерений
- 8)

Тема 3.5 Взаимозаменяемость. Допуски и посадки гладких цилиндрических соединений

Тест

Вариант 1

Задание 2. Выбрать варианты правильных ответов:

1 Какому размеру соответствует нулевая линия при графическом изображении допуска

- 1) Номинальному
- 2) Действительному
- 3) Наибольшему предельному
- 4) Наименьшему предельному

2 Выберите верную характеристику для размера 40k6

- 1) допуск вала квалитет 6 , отклонение k , номинальный размер 40мм
- 2) допуск вала квалитет k , отклонение 6 , номинальный размер 40мм
- 3) квалитет 40мм, допуск вала k, номинальный размер 6

3 В чем состоит принципиальное отличие поверки от калибровки:

- 1) обязательный характер;
- 2) добровольный характер;
- 3) заявительный характер;
- 4) правильного ответа нет

4 Перечислите категории стандарта

- 1 Стандарт национальный (государственный), стандарт предприятия, стандарт организаций, стандарт на продукцию
- 2 Стандарт национальный (государственный), стандарт предприятия, стандарт общественных организаций, технические условия, стандарт на услуги
- 3 Стандарт национальный (государственный), стандарт организаций, технические условия

5 Перечислите виды стандартов

- 1 Стандарты основополагающие, стандарты на продукцию и услуги, стандарты региональные, стандарты на процессы
- 2 Стандарты основополагающие, стандарты на продукцию и услуги, стандарты на термины и определения, стандарты на процессы, стандарты на методы контроля
- 3 Стандарты основополагающие, стандарты на продукцию и услуги, стандарты региональные, стандарты на процессы, стандарты на методы контроля

6 Стандартизация – это

- 1 Процедура подтверждения качества объектов стандартизации обеспечивающая право потребителя на приобретение продукции надлежащего качества и за приемлемую цену

2 Деятельность направленная на утверждение норм, правил, характеристик, как обязательных для выполнения так и рекомендуемых, обеспечивающая право потребителя на приобретение продукции надлежащего качества и за приемлемую цену

3 Деятельность направленная на утверждение норм, правил, характеристик обеспечивающих право потребителя на приобретение продукции надлежащего качества и за приемлемую цену

7 Укажите, чему равна величина допуска размера

$+0,1$
100 $-0,3$.

1) 0,2 мм; 2) 0,3 мм; 3) 0,4 мм

8.Отклонения от номинального размера называются:

1) недостатком; 2) дефектом; 3) погрешностью

9 Характер использования технического регламента

1 Обязательное

2 Добровольное

3 В зависимости от объекта

10 Укажите виды измерений по способу получения информации:

1)динамические;

2)косвенные;

3)многократные;

4)однократные;

5)прямые;

6)совместные;

7) совокупные



11 Знак соответствия означает:

1 объект соответствует требованиям технического регламента;

2 единый знак обращения на рынке государств – членов Евразийского союза;

3 национальный знак соответствия;

12 Как называется совокупность операций, выполняемых для определения количественного значения величины:

1 величина;

2 значение величин;

3 измерение;

4 калибровка;

5 поверка;

13 Международная стандартизация- это

1 Совокупность организаций по стандартизации и продуктов их деятельности: стандартов, рекомендаций, технических отчетов и другой научно-технической продукции

2 Деятельность направленная на выход отечественной продукции на международный рынок

3 Деятельность направленная на гармонизацию национальных стандартов международными

14. Чем допуск меньше, тем деталь изготовить:

1) проще

2) сложнее

15 Калибровка — это:

1)совокупность операций, выполняемых в целях подтверждения соответствия средств измерений метрологическим требованиям;

2)совокупность основополагающих нормативных документов, предназначенных для обеспечения единства измерений с требуемой точностью;

3) совокупность операций, выполняемых в целях определения действительных значений метрологических характеристик средств измерений.

16 Какую погрешность можно легко устранить

1)случайную

2)систематическую

- 3) абсолютную
- 4) относительную

17 Как называется совокупность операций, выполняемых в целях подтверждения соответствия средств измерений метрологическим требованиям:

- 1) поверка;
- 2) калибровка;
- 3) аккредитация;
- 4) сертификация;
- 5) лицензирование;
- 6) контроль;

18 При каких видах измерений искомое значение величины получают непосредственно от средства измерений:

- 1) при динамических;
- 2) при косвенных;
- 3) при многократных;
- 4) при однократных;
- 5) при прямых;
- 6) при статических.

19 Выберите правильный ответ перевода несистемных единиц измерения в единицы измерения Международной системы SI. 15 мм =

- 1) 1,5 см
- 2) 15000 мкм
- 3) 0,015 м

20. Как называется характеристика, отражающая близость результата к истинному значению

- 1) точность
- 2) безопасность
- 3) безотказность
- 4) долговечность

21 Укажите, какой из размеров является наибольшим предельным размером, если указан диаметр

- | | |
|-------------|------------|
| $23_{-0,1}$ | 1) 23 мм |
| $23_{-0,5}$ | 2) 22,5 мм |
| | 3) 22,9 мм |

22 Выберите свойства эталонам:

- 1) сличаемость;
- 2) погрешность;
- 3) неизменность;
- 4) точность;
- 5) воспроизводимость.

23 Какой метод дает значение измеряемой величины по показанию прибора

- 1) непосредственной оценки
- 2) нулевой
- 3) совпадений
- 4) дифференциальный

24 Выберите правильный ответ перевода несистемных единиц измерения в единицы измерения Международной системы SI: 7 км =

- 1) 7000 м;
- 2) 70 дм;
- 3) 7000000000 мкм

Самостоятельная работа 1

Вариант 1

Задание 1

Заполните табл. 1, указав условные обозначения понятий для отверстия и вала.

Таблица 1

| Понятие | Отверстие | Вал |
|------------------------------|-----------|-----|
| Номинальный размер | | |
| Верхнее отклонение | | |
| Нижнее отклонение | | |
| Наибольший предельный размер | | |
| Наименьший предельный размер | | |
| Действительный размер | | |
| Допуск | | |

Задание 2

Заполните табл. 1

Таблица 1.

| Основные понятия, выявляемые при чтении размера | Обозначение размера на чертеже, мм | | | | | |
|---|------------------------------------|-------------|-------------|--------------------|--------------------|----------------------|
| | $52^{+0,03}_{-0,12}$ | $21_{-0,3}$ | $41^{+0,4}$ | $17^{+0,4}_{+0,1}$ | $17^{+0,4}_{-0,1}$ | $21^{+0,25}_{-0,05}$ |
| Номинальный размер | | | | | | |
| Верхнее предельное отклонение | | | | | | |
| Нижнее предельное отклонение | | | | | | |
| Наибольший предельный размер | | | | | | |
| Наименьший предельный размер | | | | | | |
| Допуск | | | | | | |

Задание 3

Постройте графическое изображение поля допуска отверстия размером $\varnothing 20^{+0,15}_{+0,05}$.

3.3 Перечень практических работ

| Номер | Наименование практической работы |
|-------|--|
| 1 | Практическое занятие Определение годности деталей по действительным размерам, предельным размерам и отклонениям |
| 2 | Практическое занятие 2 Расчёт посадок |

Критерии оценки знаний и умений студентов по пятибалльной системе

Результаты обучения должны соответствовать ФГОС, общим задачам дисциплины и требованиям к его усвоению. Результаты обучения оцениваются по пятибалльной системе. При оценке следует учитывать следующие качественные показатели ответов:

- Глубина ответа – соответствие требуемым теоретическим обобщениям.
- Осознанность ответа - соответствие требуемым в программе умениям применять полученную информацию.
- Полнота ответа – соответствие объему программы.

При оценке учитывается число и характер ошибок - существенные или несущественные. Существенные ошибки связаны с недостаточной глубиной и осознанностью ответа. Несущественные ошибки определяются неполнотой ответа. К ним можно отнести оговорки, опiski, допущенные по невнимательности.

Критерии оценки усвоения знаний:

| Балл | Теоретические вопросы |
|-----------------------|--|
| «Отлично» | Ответ полный, правильный, отражающий содержание билетов, осознанное применение профессиональных понятий и терминов. Ответы на вопросы излагаются обоснованно, четко, логично |
| «Хорошо» | Ответ удовлетворяет ранее названным требованиям, полный, правильный; есть неточности в изложении материала (две-три ошибки, при которых ответ может быть признан правильным, но недостаточно полным, а также ошибки типа опiski, оговорки), легко исправляемые по дополнительным вопросам преподавателя, грамотный анализ результатов, осознанное применение профессиональных понятий и терминов. Ответы излагаются обоснованно, четко, логично. |
| «Удовлетворительно» | Ответ в основном правильный, обучающийся владеет материалом, затрудняется самостоятельно раскрыть содержание терминов, понятий. Ответы на вопросы излагаются непоследовательно, с ошибками (одна-две по существу заданного вопроса: в наиболее важных понятиях и терминах, при написании расчетных формул). |
| «Неудовлетворительно» | Ответы неправильные, не даются ответы на вспомогательные вопросы, допущены существенные ошибки при оформлении пояснительной записки и анализе полученных результатов |

Перечень материалов, оборудования и информационных источников, используемых при выполнении задания:

Оборудование и материалы:

- Технические средства обучения:
- интерактивная доска;
- подключение к сети Интернет;
- Посадочные места для обучающихся (по количеству обучающихся).

1. Информационное обеспечение обучения

Перечень рекомендуемых учебных изданий, Интернет-ресурсов, дополнительной литературы

Основные источники:

ОЛ.1 Радкевич, Я. М. Метрология, стандартизация и сертификация в 3 ч. Часть 2. Стандартизация: учебник для среднего профессионального образования / Я. М. Радкевич, А. Г. Схиртладзе. — 5-е изд., перераб. и доп. — Москва: Юрайт, 2023. — 481 с. — (Профессиональное образование). — ISBN 978-5-534-10238-3. — Текст : электронный // Образовательная платформа Юрайт [сайт]. — URL: <https://urait.ru/bcode/517656> (дата обращения: 25.08.2023).

ОЛ.2 Радкевич, Я. М. Метрология, стандартизация и сертификация в 3 ч. Часть 3. Сертификация: учебник для среднего профессионального образования / Я. М. Радкевич, А. Г. Схиртладзе. — 5-е изд., перераб. и доп. — Москва: Юрайт, 2023. — 132 с. — (Профессиональное образование). — ISBN 978-5-534-10239-0. — Текст : электронный // Образовательная платформа Юрайт [сайт]. — URL: <https://urait.ru/bcode/517659> (дата обращения: 25.08.2023).

ОЛ.3 Радкевич, Я. М. Метрология, стандартизация и сертификация в 3 ч. Часть 1. Метрология: учебник для среднего профессионального образования / Я. М. Радкевич, А. Г. Схиртладзе. — 5-е изд., перераб. и доп. — Москва: Юрайт, 2023. — 235 с. — (Профессиональное образование). — ISBN 978-5-534-10236-9. — Текст : электронный // Образовательная платформа Юрайт [сайт]. — URL: <https://urait.ru/bcode/517655> (дата обращения: 25.08.2023).

ОЛ.4 Атрошенко, Ю. К. Метрология, стандартизация и сертификация. Сборник лабораторных и практических работ: учебное пособие для среднего профессионального образования / Ю. К. Атрошенко, Е. В. Кравченко. — Москва: Юрайт, 2023. — 178 с. — (Профессиональное образование). — ISBN 978-5-534-07981-4. — Текст : электронный // Образовательная платформа Юрайт [сайт]. — URL: <https://urait.ru/bcode/516856> (дата обращения: 25.08.2023).

ОЛ.5 Латышенко, К. П. Метрология и измерительная техника. Лабораторный практикум: учебное пособие для среднего профессионального образования / К. П. Латышенко, С. А. Гарелина. — 2-е изд., испр. и доп. — Москва: Юрайт, 2023. — 186 с. — (Профессиональное образование). — ISBN 978-5-534-07352-2. — Текст : электронный // Образовательная платформа Юрайт [сайт]. — URL: <https://urait.ru/bcode/513367> (дата обращения: 25.08.2023).

ОЛ.6 Рачков М.Ю. Технические измерения [Электронный ресурс]: учебник для СПО / Рачков М.Ю. — Электрон. текстовые данные. — Саратов: Профобразование, 2023. — 210 с. — Режим доступа: <https://iprbookshop.ru/124291>. — IPR SMART, по паролю. - DOI: <https://doi.org/10.23682/124291>

ОЛ.7 Рачков М.Ю. Технические измерения и диагностика оборудования [Электронный ресурс]: учебник / Рачков М.Ю. — Электрон. текстовые данные. — Москва: Ай Пи Ар Медиа, 2023. — 301 с. — Режим доступа: <https://iprbookshop.ru/124292>. — IPR SMART, по паролю. - DOI: <https://doi.org/10.23682/124292>

Дополнительная литература

ДЛ.1. ОЛ.3 Зайцев, С.А. Технические измерения: учебник для студ. учреждений СПО / С.А. Зайцев, А.Н. Толстов. - 4-е изд., испр. - Москва : Академия, 2020.- 368с.- ISBN 978-5-4468-9419-2.- Текст: непосредственный

ДЛ.2 Рачков, М.Ю. Технические измерения и диагностика оборудования [Электронный ресурс]: учебник/ Рачков М.Ю.— Электрон. текстовые данные.— Москва: Ай Пи Ар Медиа, 2023.— 301 с.— Режим доступа: <https://iprbookshop.ru/124292>.— IPR SMART, по паролю. - DOI : <https://doi.org/10.23682/124292>

ДЛ.3 Латышенко, К. П. Метрология и измерительная техника. Лабораторный практикум : учебное пособие для среднего профессионального образования / К. П. Латышенко, С. А. Гарелина. — 2-е изд., испр. и доп. — Москва : Издательство Юрайт, 2023. — 186 с. — (Профессиональное образование). — ISBN 978-5-534-07352-2. — Текст : электронный // Образовательная платформа Юрайт [сайт]. — URL: <https://urait.ru/bcode/513367> (дата обращения: 20.06.2024). ОЛ.3 Рачков М.Ю. Технические измерения [Электронный ресурс]: учебник для СПО/ Рачков М.Ю.— Электрон. текстовые данные.— Саратов: Профобразование, 2023.— 210 с.— Режим доступа: <https://iprbookshop.ru/124291>.— IPR SMART, по паролю. - DOI: <https://doi.org/10.23682/124291>

ДЛ.4. Амиантова, И. С. Противодействие коррупции : учебное пособие для среднего профессионального образования / И. С. Амиантова. — 2-е изд., перераб. и доп. — Москва : Издательство Юрайт, 2024. — 148 с. — (Профессиональное образование). — ISBN 978-5-534-19118-9. — Текст : электронный // Образовательная платформа Юрайт [сайт]. — URL: <https://urait.ru/bcode/555979> (дата обращения: 20.06.2024).

Информационные ресурсы интернет

ИР.1 Образовательная платформа. Для вузов и ссузов. Юрайт : офиц.сайт. URL: <https://urait.ru/> (дата обращения: 13.06.2024). — Режим доступа: для зарегистрир. пользователей.— Текст электронный

ИР.2. Цифровая библиотека IPRsmart ONE : офиц.сайт. URL: <https://www.iprbookshop.ru/> / (дата обращения: 13.06.2024). — Режим доступа: для зарегистрир. пользователей. — Текст электронный

ИР.3. Федеральное агенство по техническому регулированию и метрологии. Росстандарт: URL: <https://www.rst.gov.ru/portal/gost/> (дата обращения: 17.06.2024). — Текст электронный

ИР.5. Минпросвещения. офиц.сайт: URL: <https://edu.gov.ru/> (дата обращения: 13.06.2024). — Текст электронный

ИР.6. Министерство науки и высшего образования Российской Федерации. Офиц.сайт: URL: <https://edu.gov.ru/> (дата обращения: 13.06.2024). — Текст электронный

ИР.7. Российское образование. Федеральный портал: Федеральный центр информационно-образовательных ресурсов: офиц.сайт. URL: <https://web.archive.org/web/20191113052018/http://edu.ru/> (дата обращения: 13.06.2024). — Текст электронный

ИР.8. Академик.: Словари и энциклопедии: офиц. сайт. URL: <https://www.iprbookshop.ru/> / (дата обращения: 13.06.2024). — Текст электронный

ИР.9. Электронно-библиотечная система - Академический колледж: URL: <https://academicol.ru/студенту/электронно-библиотечная-система/> (дата обращения: 17.06.2024). — Текст электронный

ИР.10. Бесплатная электронная библиотека онлайн "Единое окно к образовательным ресурсам": URL: <https://web.archive.org/web/20191122092928/http://window.edu.ru/> (дата обращения: 17.06.2024). — Текст электронный

ИР.11. Электронно-библиотечная система для учебных заведений. BOOK.ru: URL: <https://book.ru/> (дата обращения: 13.06.2024). — Текст электронный

ИР.12. Научно-образовательный портал «Большая российская энциклопедия». Технические устройства.: URL: <https://bigenc.ru/t/machinery> (дата обращения: 17.06.2024). — Текст электронный

ИР.13. Электронно-библиотечная система Лань: URL: <https://e.lanbook.com/>. - Режим доступа: для зарегистрир. пользователей.— Текст электронный

Приложение 31.2
к основной образовательной программе
подготовке специалистов среднего звена

МИНИСТЕРСТВО НАУКИ И ВЫСШЕГО ОБРАЗОВАНИЯ РОССИЙСКОЙ ФЕДЕРАЦИИ
Федеральное государственное автономное образовательное учреждение высшего образования
«МОСКОВСКИЙ ПОЛИТЕХНИЧЕСКИЙ УНИВЕРСИТЕТ» (МОСКОВСКИЙ ПОЛИТЕХ)

**Ивантеевский филиал
Московского политехнического университета**

УТВЕРЖДАЮ
Директор филиала
_____ Н.А.Барышникова
«_02_»_сентября 2024

**Комплект контрольно-оценочных средств
для промежуточной аттестации по учебной дисциплине**

ОП. 05. Метрология, стандартизация и сертификация

для специальности среднего профессионального образования

23.02.07

Техническое обслуживание и ремонт автотранспортных
средств

(технологический профиль)

*код
специальности*

Комплект контрольно-оценочных средств для промежуточной аттестации по учебной дисциплине **ОП. 05. Метрология, стандартизация и сертификация** разработан на основе Федерального государственного образовательного стандарта по специальности среднего профессионального образования (далее СПО 23.02.07 Техническое обслуживание и ремонт автотранспортных средств (приказ Минпросвещения России от 02.07.2024 № 453, зарегистрирован в Минюсте России 07.08.2024 № 79036); в соответствии с Положением о текущем контроле успеваемости и промежуточной аттестации обучающихся Ивантеевского филиала Московского политехнического

Организация-разработчик: Ивантеевский филиал Московского политехнического

университета

Разработчик: Л. Б., Маковкина преподаватель

РАССМОТРЕНО

на заседании цикловой комиссии

«Техника и технологии наземного транспорта»

(Протокол № 1 от «30» 08.2024)

Председатель _____ С.Н. Чернышев

© Ивантеевский филиал федерального государственного автономного образовательного учреждения высшего образования «Московский политехнический университет», 2024

СОДЕРЖАНИЕ

1. Паспорт комплекта контрольно-оценочных средств
- 2 Организация промежуточной аттестации

1 ПАСПОРТ КОМПЛЕКТА КОНТРОЛЬНО - ОЦЕНОЧНЫХ СРЕДСТВ

1.1 Область применения комплекта контрольно-оценочных средств

Комплект контрольно-оценочных средств предназначен для оценки результатов освоения дисциплины **ОП. 05. Метрология, стандартизация и сертификация**

Конечными результатами освоения учебной дисциплины являются знания и умения обучающегося.

КОС включают контрольные материалы для проведения промежуточной аттестации в форме дифференцированного зачёта.

Таблица 1

| Результаты освоения | Основные показатели оценки результата и их критерии | Тип задания, № задания | Форма аттестации |
|--|--|-------------------------------------|---|
| УМЕТЬ: | | | |
| У1 Выполнять технические измерения, необходимые при проведении работ по техническому обслуживанию и ремонту автомобиля и двигателя; | Соответствие выполненного задания эталону. использование основных положений метрологии, стандартизации и сертификации в технической документации | Практические работы задания № 1-7 | Текущий контроль на практической работе. |
| У2 Осознанно выбирать средства и методы измерения в соответствии с технологической задачей, обеспечивать поддержание качества работ; | использование справочной и технической литературы, ГОСТ для определения вида материала, способного работать в заданных условиях эксплуатации | Практические работы задания №1-2 | Текущий контроль на практической работе Дифференцированный зачёт |
| У3 Указывать в технической документации требования к точности размеров, форме и взаимному расположению поверхностей, к качеству поверхности; | Грамотный подбор технической и технологической документации при изготовлении продукции | Практические работы задания № 4, №7 | Текущий контроль на практической работе Дифференцированный зачёт |
| У4 Пользоваться таблицами стандартов и справочниками, в том числе в электронной форме, для поиска нужной | | | |

| | | | |
|--|--|---|---|
| технической информации; | | | |
| У5 Рассчитывать соединения деталей для определения допустимости износа и работоспособности, для возможности конструкторской доработки (тюнинга). | | | |
| ЗНАТЬ | | | |
| 31. Основные понятия, термины и определения; | Рациональное использование документации для выполнения технологического процесса | Практические работы задания № 1-4, №7 | Текущий контроль на практической работе |
| 32. Средства метрологии, стандартизации и сертификации; | Владение терминологией и использование при в процессе обучения | Практическая работа задания №3 | Дифференцированный зачёт |
| 33. Профессиональные элементы международной и региональной стандартизации; | Использование основных положений для выполнения практических работ | Практические работы задания № 1-7, | Текущий контроль на практической работе |
| 34. Показатели качества и методы их оценки; | Использование документации для выполнения качественной продукции | Практические работы задания № 5-6, тестирование | Текущий контроль на практической работе. Дифференцированный зачёт |
| 35. Системы и схемы сертификации | Использование имеющихся знаний для повышения качества продукции | Тестирование | Текущий контроль на практической работе |

2 Организация промежуточной аттестации

Промежуточная аттестация проводится в форме дифференцированного зачёта (6 семестр)

Дифференцированный зачёт проводится в виде Самостоятельной работы и Теста.

Самостоятельная работа

Решение задач по определению предельных размеров соединений

Задание 1. Определить отклонения и предельные размеры отверстия/вала. Построить схему поля допуска отверстия/вала. Определить тип посадки. Данные принять по рисунку 1.

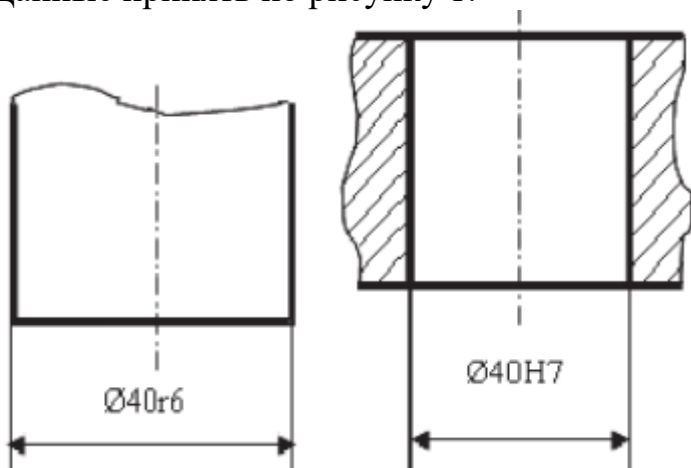


Рисунок 1

Задание 2 Определить отклонения и предельные размеры соединения. Построить поля допуска соединения. Определить вид посадки. Данные принять по рисунку 2.

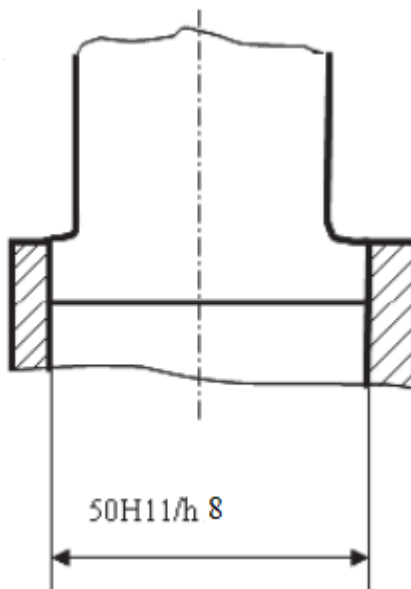


Рисунок 2

Задание 3. Дано: $\varnothing 48 \frac{H7}{s6}$. Определить отклонения и предельные размеры соединения. Построить поля допуска соединения. Определить вид посадки. Указать параметры посадки графически.

Задание 4. Дать ответы на контрольные вопросы.

Контрольные вопросы:

1 Что такое посадка? Какие бывают посадки?

2 Дать краткую характеристику посадки $\varnothing 48 \frac{H7}{s6}$.

Тест
Дифференцированный зачёт
Вариант 1

1. Укажите, какая величина является номинальным размером, если указана длина детали

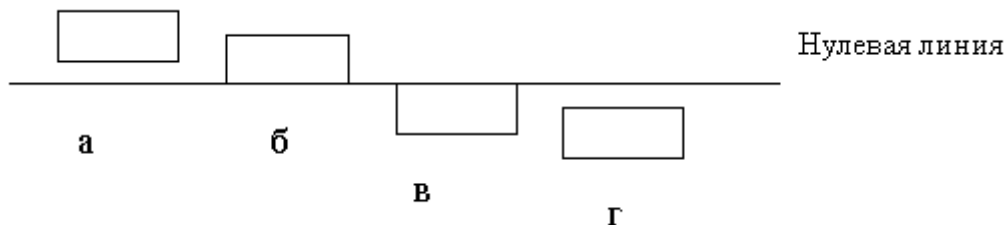
$20 \begin{matrix} +0,1 \\ -0,3 \end{matrix}$

- а) 0,1 мм;
- б) 0,3 мм;
- в) 20 мм.

2 Отметьте цели обязательной сертификации

1 реклама продукции; 2 подтверждение безопасности продукции; 3 подтверждение соответствия системы менеджмента качества организации требованиям ИСО 9000; 4 подтверждение соответствия экологического менеджмента требованиям ИСО 14000.

3. Подчеркните, в каком из вариантов графического изображения полей допусков на рисунке верхнее отклонение имеет положительное значение:



4 Сопряжение, образуемое в результате соединения отверстий и валов с одинаковыми номинальными размерами, называется:

- 1) зазором
- 2) натягом
- 3) посадкой

5 Дайте название этому знаку:



- 1 Национальный знак соответствия ТР;
- 2 Знак соответствия национальному стандарту;
- 3 Знак соответствия Европейским стандартам

6 Как называется совокупность операций, выполняемых для определения количественного значения величины

- 1 мера
- 2 значение величины
- 3 измерение
- 4 калибровка

7. Какую погрешность можно легко устранить

- 1) случайную
- 2) систематическую
- 3) абсолютную

4) относительную

8. Какую погрешность невозможно устранить

- 1) случайную
- 2) систематическую
- 3) абсолютную
- 4) относительную

9. Посадка – это

- а) характер соединения деталей при котором образуются как зазоры так и натяги
- б) характер соединения двух деталей, определяемый разностью их размеров до сборки
- в) соединение вала с отверстием

10 Зона, заключенная между двумя линиями, соответствующими верхнему и нижнему предельным отклонениям, называется:

- а) полем допуска
- б) зоной допуска
- в) расстоянием допуска

11 Какие из перечисленных документов удостоверяют соответствие выпускаемой в обращение продукции требованиям технических регламентов:

- 1) декларация о соответствии
- 2) знак обращения на рынке
- 3) знак соответствия
- 4) сертификат соответствия

12 Форма подтверждения соответствия — это:

- 1) определенный порядок документального удостоверения соответствия продукции, процессов, выполнения работ или оказания услуг требованиям технических регламентов, положениям стандартов или условиям договоров;
- 2) орган или лицо, признаваемые независимыми от сторон, участвующих в рассматриваемом вопросе;
- 3) официальное признание органом по аккредитации компетентности физического или юридического лица выполнять работы в определенной области оценки соответствия;

4) совокупность правил выполнения работ по сертификации, ее участников и правил функционирования системы сертификации в целом; процедура подтверждения соответствия продукции требованиям технических регламентов.

13 Укажите формы подтверждения соответствия обязательным требованиям:

- 1 Аккредитация
- 2 Декларирование соответствия
- 3 Оценка соответствия
- 4 Обязательная сертификация

14 Знак соответствия -это

- 1 Обозначение, служащее для информирования приобретателей о соответствии выпускаемой в обращение продукции требованиям технических регламентов
- 2 Обозначение, служащее для информирования приобретателей о соответствии выпускаемой в обращение продукции требованиям стандартов
- 3 Обозначение, служащее для информирования приобретателей о соответствии выпускаемой в обращение продукции требованиям международных организаций

15 Перечислите категории стандарта

- 1 Стандарт национальный (государственный), стандарт предприятия, стандарт общественных организаций, стандарт на продукцию
- 2 Стандарт национальный (государственный), стандарт организаций, технические условия
- 3 Стандарт национальный (государственный), стандарт предприятия, стандарт общественных организаций, технические условия, отраслевой стандарт

16. Какое из обозначений соответствует верхнему отклонению отверстия:

- а) es
- б) E1
- в) ES

17 Укажите, какой из размеров является наибольшим предельным размером, если указан диаметр

18 -0,5
-0,1

- а) 18 мм;
- б) 17,5 мм;
- в) 17,9 мм

18 Укажите цвет сертификата при обязательной сертификации:

1 розовый

2 голубой

3 жёлтый

19 Укажите, в каких единицах измерения проставляются линейные размеры на чертежах:

а) в миллиметрах;

б) в сантиметрах;

в) в микрометрах.

20 Что называют допуском размера

а) разность между нижним и верхним отклонением

б) разность между наибольшим и наименьшим предельными размерами или алгебраическая разность между верхним и нижним отклонениями

в) разность между наибольшим и номинальным размерами

Критерии оценки знаний и умений студентов по пятибалльной системе

Результаты обучения должны соответствовать ФГОС, общим задачам дисциплины и требованиям к его усвоению. Результаты обучения оцениваются по пятибалльной системе. При оценке следует учитывать следующие качественные показатели ответов:

- Глубина ответа – соответствие требуемым теоретическим обобщениям.
- Осознанность ответа - соответствие требуемым в программе умениям применять полученную информацию.
- Полнота ответа – соответствие объему программы.

При оценке учитывается число и характер ошибок - существенные или несущественные. Существенные ошибки связаны с недостаточной глубиной и осознанностью ответа. Несущественные ошибки определяются неполнотой ответа. К ним можно отнести оговорки, опiski, допущенные по невнимательности.

Критерии оценки усвоения знаний:

| Балл | Теоретические вопросы |
|---------------------|--|
| «Отлично» | Ответ полный, правильный, отражающий содержание билетов, осознанное применение профессиональных понятий и терминов. Ответы на вопросы излагаются обоснованно, четко, логично |
| «Хорошо» | Ответ удовлетворяет ранее названным требованиям, полный, правильный; есть неточности в изложении материала (две-три ошибки, при которых ответ может быть признан правильным, но недостаточно полным, а также ошибки типа описки, оговорки), легко исправляемые по дополнительным вопросам преподавателя, грамотный анализ результатов, осознанное применение профессиональных понятий и терминов. Ответы излагаются обоснованно, четко, логично. |
| «Удовлетворительно» | Ответ в основном правильный, обучающийся владеет материалом, затрудняется самостоятельно раскрыть содержание терминов, понятий. Ответы на вопросы излагаются непоследовательно, с ошибками (одна-две по существу заданного вопроса: в наиболее важных понятиях и терминах, при написании расчетных формул). |

| | |
|-----------------------|--|
| «Неудовлетворительно» | Ответы неправильные, не даются ответы на вспомогательные вопросы, допущены существенные ошибки при оформлении пояснительной записки и анализе полученных результатов |
|-----------------------|--|

Перечень материалов, оборудования и информационных источников, используемых при выполнении задания:

Оборудование и материалы:

- Технические средства обучения:
- Посадочные места для обучающихся (по количеству обучающихся).

Информационные источники:

Перечень рекомендуемых учебных изданий, Интернет-ресурсов, дополнительной литературы

Основные источники:

ОЛ.1 Радкевич, Я. М. Метрология, стандартизация и сертификация в 3 ч. Часть 2. Стандартизация: учебник для среднего профессионального образования / Я.М.Радкевич, А.Г.Схиртладзе.— 5-е изд., перераб. и доп.— Москва: Юрайт, 2023.— 481с.— (Профессиональное образование).— ISBN 978-5-534-10238-3. — Текст : электронный // Образовательная платформа Юрайт [сайт]. — URL: <https://urait.ru/bcode/517656> (дата обращения: 25.08.2023).

ОЛ.2 Радкевич, Я. М. Метрология, стандартизация и сертификация в 3 ч. Часть 3. Сертификация: учебник для среднего профессионального образования / Я. М. Радкевич, А.Г.Схиртладзе.— 5-е изд., перераб. и доп. — Москва : Юрайт, 2023. — 132 с. — (Профессиональное образование). — ISBN 978-5-534-10239-0. — Текст : электронный // Образовательная платформа Юрайт [сайт]. — URL: <https://urait.ru/bcode/517659> (дата обращения: 25.08.2023).

ОЛ.3 Радкевич, Я. М. Метрология, стандартизация и сертификация в 3 ч. Часть 1. Метрология: учебник для среднего профессионального образования / Я. М. Радкевич, А. Г. Схиртладзе. — 5-е изд., перераб. и доп. — Москва : Юрайт, 2023. — 235 с. — (Профессиональное образование). — ISBN 978-5-534-10236-9. — Текст : электронный // Образовательная платформа Юрайт [сайт]. — URL: <https://urait.ru/bcode/517655> (дата обращения: 25.08.2023).

ОЛ.4 Атрошенко, Ю. К. Метрология, стандартизация и сертификация. Сборник лабораторных и практических работ: учебное пособие для среднего профессионального образования / Ю. К. Атрошенко, Е. В. Кравченко. — Москва :Юрайт, 2023. — 178 с. — (Профессиональное образование). — ISBN 978-5-534-07981-4. — Текст : электронный // Образовательная платформа Юрайт [сайт]. — URL: <https://urait.ru/bcode/516856> (дата обращения: 25.08.2023).

ОЛ.5 Латышенко, К. П. Метрология и измерительная техника. Лабораторный практикум: учебное пособие для среднего профессионального образования / К. П. Латышенко, С. А. Гарелина. — 2-е изд., испр. и доп. — Москва : Юрайт, 2023. — 186 с. — (Профессиональное образование). — ISBN 978-5-534-07352-2. — Текст : электронный // Образовательная платформа Юрайт [сайт]. — URL: <https://urait.ru/bcode/513367> (дата обращения: 25.08.2023).

ОЛ.6 Рачков М.Ю. Технические измерения [Электронный ресурс]: учебник для СПО/ Рачков М.Ю.— Электрон. текстовые данные.— Саратов: Профобразование, 2023.— 210 с.— Режим доступа: <https://iprbookshop.ru/124291>.— IPR SMART, по паролю. - DOI: <https://doi.org/10.23682/124291>

ОЛ.7 Рачков М.Ю. Технические измерения и диагностика оборудования [Электронный ресурс]: учебник/ Рачков М.Ю.— Электрон. текстовые данные.— Москва: Ай Пи Ар Медиа, 2023.— 301 с.— Режим доступа: <https://iprbookshop.ru/124292>.— IPR SMART, по паролю. - DOI: <https://doi.org/10.23682/124292>

Дополнительная литература

ДЛ.1. ОЛ.3 Зайцев, С.А. Технические измерения: учебник для студ. учреждений СПО / С.А. Зайцев, А.Н. Толстов. - 4-е изд., испр. - Москва : Академия, 2020.- 368с.- ISBN 978-5-4468-9419-2.- Текст: непосредственный

ДЛ.2 Рачков, М.Ю. Технические измерения и диагностика оборудования [Электронный ресурс]: учебник/ Рачков М.Ю.— Электрон. текстовые данные.— Москва: Ай Пи Ар Медиа, 2023.— 301 с.— Режим доступа: <https://iprbookshop.ru/124292>.— IPR SMART, по паролю. - DOI : <https://doi.org/10.23682/124292>

ДЛ.3 Латышенко, К. П. Метрология и измерительная техника. Лабораторный практикум : учебное пособие для среднего профессионального образования / К. П. Латышенко, С. А. Гарелина. — 2-е изд., испр. и доп. — Москва : Издательство Юрайт, 2023. — 186 с. — (Профессиональное образование). — ISBN 978-5-534-07352-2. — Текст : электронный // Образовательная платформа Юрайт [сайт]. — URL: <https://urait.ru/bcode/513367> (дата обращения: 20.06.2024). ОЛ.3 Рачков М.Ю. Технические измерения [Электронный ресурс]: учебник для СПО/ Рачков М.Ю.— Электрон. текстовые данные.— Саратов: Профобразование, 2023.— 210 с.— Режим доступа: <https://iprbookshop.ru/124291>.— IPR SMART, по паролю. - DOI: <https://doi.org/10.23682/124291>

ДЛ.4. Амиантова, И. С. Противодействие коррупции : учебное пособие для среднего профессионального образования / И. С. Амиантова. — 2-е изд., перераб. и доп. — Москва : Издательство Юрайт, 2024. — 148 с. — (Профессиональное образование). — ISBN 978-5-534-19118-9. — Текст : электронный // Образовательная платформа Юрайт [сайт]. — URL: <https://urait.ru/bcode/555979> (дата обращения: 20.06.2024).

Информационные ресурсы интернет

ИР.1 Образовательная платформа. Для вузов и ссузов. Юрайт : офиц.сайт. URL: <https://urait.ru/> (дата обращения: 13.06.2024). — Режим доступа: для зарегистрир. пользователей.— Текст электронный

ИР.2. Цифровая библиотека IPRsmart ONE : офиц.сайт. URL: <https://www.iprbookshop.ru/> / (дата обращения: 13.06.2024). — Режим доступа: для зарегистрир. пользователей. — Текст электронный

ИР.3. Федеральное агентство по техническому регулированию и метрологии. Росстандарт: URL: <https://www.rst.gov.ru/portal/gost/> (дата обращения: 17.06.2024). — Текст электронный

ИР.5. Минпросвещения. офиц.сайт: URL: <https://edu.gov.ru/> (дата обращения: 13.06.2024). — Текст электронный

ИР.6. Министерство науки и высшего образования Российской Федерации. Офиц.сайт: URL: <https://edu.gov.ru/> (дата обращения: 13.06.2024). — Текст электронный

ИР.7. Российское образование. Федеральный портал: Федеральный центр информационно-образовательных ресурсов: офиц.сайт. URL: <https://web.archive.org/web/20191113052018/http://edu.ru/> (дата обращения: 13.06.2024). — Текст электронный

ИР.8. Академик.: Словари и энциклопедии: офиц. сайт. URL: <https://www.iprbookshop.ru/> (дата обращения: 13.06.2024). — Текст электронный

ИР.9. Электронно-библиотечная система - Академический колледж: URL: <https://academicol.ru/студенту/электронно-библиотечная-система/> (дата обращения: 17.06.2024). — Текст электронный

ИР.10. Бесплатная электронная библиотека онлайн "Единое окно к образовательным ресурсам": URL: <https://web.archive.org/web/20191122092928/http://window.edu.ru/> (дата обращения: 17.06.2024). — Текст электронный

ИР.11. Электронно-библиотечная система для учебных заведений. BOOK.ru: URL: <https://book.ru/> (дата обращения: 13.06.2024). — Текст электронный

ИР.12. Научно-образовательный портал «Большая российская энциклопедия». Технические устройства.: URL: <https://bigenc.ru/t/machinery> (дата обращения: 17.06.2024). — Текст электронный

ИР.13. Электронно-библиотечная система Лань: URL: <https://e.lanbook.com/>. - Режим доступа: для зарегистрир. пользователей. — Текст электронный