

Приложение 30.2
к основной образовательной программе
подготовки специалистов среднего звена
23.02.07 Техническое обслуживание и ремонт
автотранспортных средств

МИНИСТЕРСТВО НАУКИ И ВЫСШЕГО ОБРАЗОВАНИЯ РОССИЙСКОЙ ФЕДЕРАЦИИ
федеральное государственное автономное образовательное учреждение высшего образования
«Московский политехнический университет» (Московский Политех)

**Ивантеевский филиал
Московского политехнического университета**

УТВЕРЖДАЮ
Директор филиала

_____ Н.А. Барышникова
« 04 » июля 2024г.

КОМПЛЕКТ КОНТРОЛЬНО-ОЦЕНОЧНЫХ СРЕДСТВ

для текущего контроля по учебной дисциплине

ОП.04. МАТЕРИАЛОВЕДЕНИЕ

для специальности среднего профессионального образования

23.02.07 Техническое обслуживание и ремонт автотранспортных средств

Комплект контрольно-оценочных средств для текущего контроля по учебной дисциплине ОП.04. Материаловедение разработан на основе:

- Федерального государственного образовательного стандарта по специальности среднего профессионального образования (далее СПО) 23.02.07 Техническое обслуживание и ремонт автотранспортных средств (утверждён приказом Минпросвещения России от 02.07.2024 № 453, зарегистрировано в Минюсте РФ 07.08.2024 N 79036);
- Положения о текущем контроле учебных достижений обучающихся Ивантеевского филиала Московского политехнического университета.

Организация-разработчик: Ивантеевский филиал Московского политехнического университета

Разработчик: Н.К. Панфилова преподаватель Ивантеевского филиала Московского политехнического университета

РАССМОТРЕНО
на заседании Цикловой комиссии
«Техники и технологии наземного транспорта»
Протокол № 21 от 03.07.2024

Председатель ЦК _____ С.Н. Чернышев

© Ивантеевский филиал федерального государственного автономное образовательного учреждения высшего образования «Московский политехнический университет», 2024

СОДЕРЖАНИЕ

| | |
|---|----|
| 1. Паспорт комплекта контрольно-оценочных средств | 4 |
| 2. Результаты освоения учебной дисциплины, подлежащие проверке: | 4 |
| 2.1 Распределение оценивания результатов обучения текущего контроля | 4 |
| 2.2 Распределение типов контрольных заданий по элементам знаний и умений | 5 |
| 3. Типовые задания для оценки освоения учебной дисциплины | 7 |
| 3.1 Перечень типовых заданий | 7 |
| Типовые задания для оценки освоения учебной дисциплины | 7 |
| 3.2 Текущий контроль | 7 |
| 3.3 Перечень наименований практических занятий | 26 |
| 4. Критерии оценки знаний | 27 |
| 5. Учебно-методическое и информационное обеспечение учебной Дисциплины | 29 |

1. Паспорт комплекта оценочных средств

Комплект контрольно-оценочных средств для проведения текущего контроля по учебной дисциплине ОП. 04. Материаловедение предназначен для контроля и оценки образовательных достижений обучающихся, освоивших программу учебной дисциплины ОП.04. Материаловедение.

Конечными результатами освоения учебной дисциплины являются знания и умения обучающегося.

КОС включают контрольные материалы для проведения промежуточной аттестации в форме дифференцированного зачёта.

2 Результаты освоения дисциплины, подлежащие проверке:

| № | Контролируемые знания и умения |
|----------------|--|
| ЗНАНИЯ: | |
| 3.1 | Строение и свойства машиностроительных материалов |
| 3.2 | Методы оценки свойств машиностроительных материалов, |
| 3.3 | Область применения машиностроительных материалов, |
| 3.4 | Классификацию и маркировку основных материалов, |
| 3.5 | Методы защиты от коррозии, способы обработки материалов. |
| УМЕНИЯ: | |
| У.1 | Выбирать материалы на основе анализа их свойств для конкретного применения |
| У.2 | Выбирать способы соединения материалов, |
| У.3 | Обрабатывать детали из основных материалов, |

2.1 Распределение оценивания результатов обучения текущего контроля

| Наименование элемента умений или знаний | Текущий контроль |
|---|---|
| 3.1 | Оценка на практическом занятии Оценка по результатам тестирования Оценка самостоятельной работы |
| 3.2 | Оценка на практическом занятии |

| | |
|-----|--|
| | Оценка по результатам тестирования Оценка устного, письменного опроса |
| 3.3 | Оценка на практическом занятии Оценка за выполнение индивидуального задания |
| 3.4 | Оценка на практическом занятии Оценка устного, письменного опроса, самостоятельной работы |
| 3.5 | Оценка самостоятельной работы Оценка сообщения |
| У.1 | Оценка на практическом занятии Оценка устного, письменного опроса |
| У.2 | Оценка по результатам тестирования |
| У.3 | Оценка по результатам тестирования Оценка сообщения |

2.2 Распределение типов контрольных заданий по элементам знаний и умений

| Содержание учебного материала | Тип контрольного задания | | | | | | | |
|---|------------------------------------|-----------|-----------|-----------------------------------|-----|------------------------|-----|-----------|
| | 3.1 | 3.2 | 3.3 | 3.4 | 3.5 | У.1 | У.2 | У.3 |
| 1 | 2 | 3 | 4 | 5 | 6 | 7 | 8 | 9 |
| 1.1 Кристаллизация металлов. 1.1 Свойства металлов и методы испытания механических свойств | <i>СР</i> <i>Т</i> <i>ТД</i> | <i>ПР</i> | | | | | | |
| 1.2 Основные сведения о теории сплавов. | <i>ПР</i> | <i>ПР</i> | <i>ИЗ</i> | | | <i>ПР</i> <i>СР</i> | | |
| 1.3 Производство чугуна. Классификация чугунов. | <i>ПР</i> | <i>СР</i> | <i>ПР</i> | <i>ПР</i> <i>Т</i> | | <i>ПР</i> <i>СР</i> | | <i>СР</i> |
| 1.4 Производство стали, ее виды. Твердые сплавы. | <i>ПР</i> | <i>СР</i> | <i>ПР</i> | <i>ПР</i> <i>Т</i> <i>С</i> | | <i>ПР</i> <i>СР</i> | | <i>СР</i> |
| 1.5 Цветные металлы и сплавы. | <i>ПР</i> | <i>ПР</i> | <i>ПР</i> | <i>ПР</i> <i>СР</i> | | <i>ПР</i> <i>СР</i> | | <i>СР</i> |

| 1 | 2 | 3 | 4 | 5 | 6 | 7 | 8 | 9 |
|--|---|-----------|-----------|-----------|-----------------------|------------------------|-----------|-----------------------|
| 1.6 Термическая и химико-термическая обработка металлов. | | <i>ПР</i> | <i>ПР</i> | <i>ПР</i> | <i>ПР</i> | <i>ПР</i> <i>СР</i> | | <i>ПР</i> |
| 1.7 Композиционные материалы | | | <i>С</i> | | | <i>Т</i> | | |
| Раздел 2 Неметаллические материалы. 2.1 Пластмассы, резина и другие материалы. | | | | | | <i>ИЗ</i> | <i>СР</i> | |
| Раздел 3 Литейное производство. 3.1 Технология литейного производства. | | | | | | | <i>Т</i> | <i>Т</i> |
| Раздел 4 Обработка металлов 4.1 Защита металлов от коррозии | | | | | <i>С</i> <i>СР</i> | | | |
| 4.2 Обработка металлов давлением. | | | | | | | <i>СР</i> | <i>СР</i> <i>С</i> |

Пояснения:

В таблице использованы следующие сокращения:

ПР – практическая работа;

СР – письменный, устный опрос, самостоятельная работа;

Т – тест;

С – сообщение

ИЗ – индивидуальное задание

ТД – технический диктант

3 Организация текущего контроля знаний по учебной дисциплине

Типовые задания для оценки освоения учебной дисциплины

3.1. Перечень типовых заданий для оценки освоения учебной дисциплины

Основной целью оценки теоретического курса учебной дисциплины является оценка знаний и умений.

Оценка теоретического курса учебной дисциплины предусматривает использование накопительной системы оценивания.

3.2 Текущий контроль

Текущий контроль:

1. Устный и письменный опрос.
2. Тестирование.
3. Выполнение и защита практических работ
4. Сообщение

3.2.1 Устный и письменный опрос

Устный и письменный опрос может включать в себя теоретические вопросы и (или) практические задания по определенным темам курса.

Виды устного и письменного опроса:

1. Фронтальная беседа.
2. Фронтальная самостоятельная работа.
3. Опрос нескольких человек у доски с одновременной работой группы над общим заданием.
4. Самостоятельная работа

(распределение по темам для текущего контроля)

Тема 1.1 Кристаллизация металлов. Свойства металлов и методы испытания механических свойств

1.1.1 Вопросы для технического диктанта (Каждый правильный ответ-0,25 балла)

1. «Двигатель» науки, флота, армии 18 века.
2. Металл-это... (первое определение и его автор)
3. Конструкционные материалы бывают ...
4. Металлы бывают...
5. Свойства булатной стали?
6. Отец металлографии...
7. Подарок для папы металлографии?
8. Открыватель приблизительного рецепта для булата.
9. Задачи учебной дисциплины Материаловедение
10. Виды кристаллических решеток.
11. Что такое параметр кристаллической решетки, на примере оцк.
12. Анизотропия-это...
13. Виды дефектов элементарных ячеек.
14. Какое строение имеет металл?
15. Какое строение имеет стекло?
16. Изотропия –это..., характерна для...
17. Правда ли что атомы в кристаллических решетках неподвижны?

18. Что такое нМ?
19. 1725 год...
20. П.П. Аносов, кто он?

1.1.2. Типовые тестовые задания

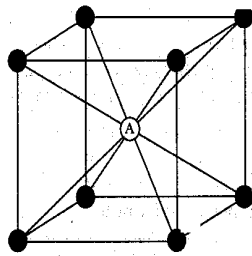
1. Какая группа из приведенных ниже металлов относится к благородным?

1. Au, Pt, Ag, Os
2. Mg, Be, Al, Pb
3. Ti, Zr, Cr, Nb

2. Как называется явление, заключающееся в неоднородности свойств металла в различных направлениях?

1. Изотропность
2. Анизотропия
3. Текстура
4. Полиморфизм

3. К какому типу кристаллической структуры относится приведенная на рисунке элементарная ячейка кристаллической решетки?



1. ОЦК
2. ГЦК
3. ГПУ

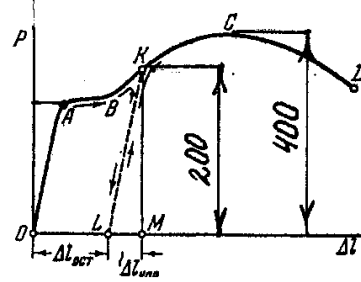
4. Что характеризует твердость?

1. Способность материала оказывать сопротивление контактному воздействию и внедрение в его поверхность недеформируемого наконечника
2. Качество материала и пригодность его для того или иного назначения
3. Свойство материала оказывать сопротивление местной пластической деформации, возникающей при внедрении в него стандартного наконечника (индентора)
4. Способность тела противостоять внедрению

5. К каким свойствам относится коррозионная стойкость металлов?

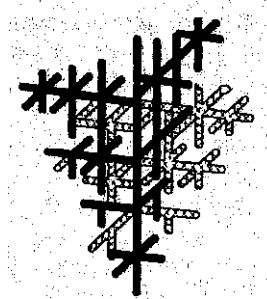
1. К химическим
2. К Физическим
3. К эксплуатационным
4. К механическим

6. Определите по диаграмме растяжения низкоуглеродистой стали предел текучести σ_T



7. Как называется структура изображенная на рисунке?

1. Дендрит
2. Сложная кристаллическая решетка
3. Блок мозаичной структуры



1.1.3. Практические задания

- 2.1. Определите твердость металла методом Бринелля
- 2.2. Проведите измерение твердости металлов методом Роквелла
- 2.3. Практическая работа 1: Определение твердости металла методом Бринелля
- 2.4. Практическая работа 2: Определение твердости металла методом Роквелла

1.1.4. Вопросы для устного опроса или защиты практической работы 1

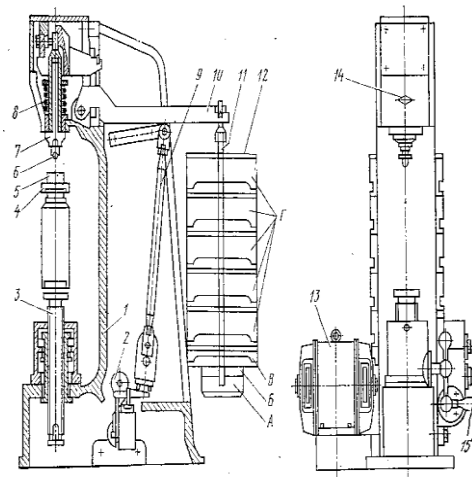


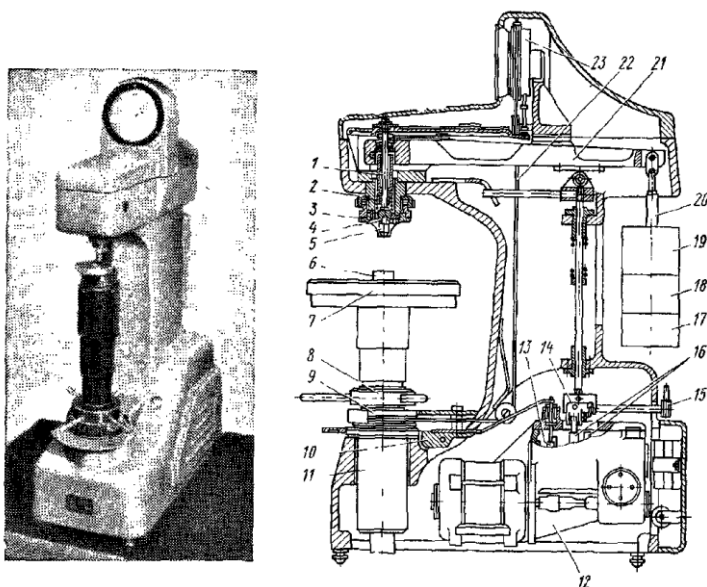
Рис. 7.2. Схема автоматического рычажного пресса для определения твердости

- Твердость- это...
- Недостатки метода.

- Для каких материалов используется данный метод?
- Чему равна нагрузка для данных материалов?
- Инструменты, его материал и параметры.
- Формула, с обозначением букв.
- Дано: $D=5\text{мм}$ $d=2,55\text{мм}$, материал-алюминиевый сплав, определить НВ.
- Схема испытания.
- Схема наблюдения, устройство отсчетной лупы и пользование.
- Устройство пресса и принцип работы оборудования.

1.1.5. Вопросы для устного опроса или защиты практической работы 2

- Индентор и его параметры для определения твердости методом Бринелля.
- Оборудование и принцип работы, применяемые при определении
- твердости методом Бринелля.
- Дано сталь, $D=10\text{ мм}$, $d=4,5\text{ мм}$ определить твердость по Бринеллю и по Роквеллу
- Технология определения твердости методом Роквелла.



- Устройство пресса и принцип работы

Тема 1. 2. Основные сведения о теории сплавов

1.2.1. Вопросы для устного опроса

- 1 Определение стали, технического железа, чугуна.
- 2 Дайте характеристику феррита, перлита, аустенита, ледебурита, цементита.
- 3 Что тверже и прочнее, почему: сплав с содержанием 1,2С или 0,8С
- 4 Какой чугун называется самым прочным, укажите его на диаграмме
- 5 Что такое эвтектоид
- 6 Запишите правило отрезков
- 7 Как обозначается охлаждение, выделение, кристаллизация на кривой охлаждения
- 8 Как распознать на диаграмме фазы

1.2.2. Практическая работа 3: Анализ диаграммы железо-углерод

Начертите диаграмму железо-углерод, заполните структурные составляющие диаграммы. Постройте кривые охлаждения для сплавов, указанных преподавателем. Определите тип сплава, охарактеризуйте его. Определите процентный состав структур в сплаве.

1.2.3. Индивидуальные задания

1. Вычертите диаграмму состояния системы, соответствующей заданию, укажите и охарактеризуйте фазы и структуры во всех областях диаграммы.
2. Постройте кривую охлаждения для сплава указанной концентрации с применением правила фаз и опишите превращения, происходящие при охлаждении.
3. Пользуясь правилом отрезков, определите состав и количественное соотношение фаз данного сплава для любой температуры, лежащей между линиями ликвидуса и солидуса.

Данные по типу диаграммы состояния и концентрации компонента взять из табл. 1 и приложения I.

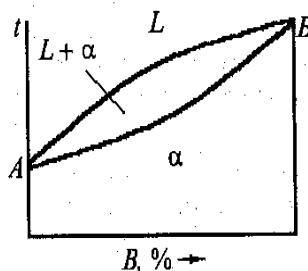
Таблица 1.

| №№ задач | Диаграмма состояния системы | Концентрация компонента в сплаве | №№ задач | Диаграмма состояния системы | Концентрация компонента в сплаве |
|----------|-----------------------------|----------------------------------|----------|-----------------------------|----------------------------------|
| 46 | Cu-Ag | 10% Ag | 54 | Sn-Zn | 30% Zn |
| 47 | Pb-Mg | 30% Mg | 55 | Mg-Ca | 40% Ca |
| 48 | Cu-Ni | 15% Ni | 56 | Cd-Zn | 50% Zn |
| 49 | Cu-As | 15% As | 57 | Al-Ge | 10% Ge |
| 50 | Pb-Sb | 10% Sb | 58 | Mg-Ge | 20% Ge |
| 51 | Pb-Sn | 30% Sn | 59 | Sb-Ge | 30% Ge |
| 52 | Al-Cu | 5% Cu | 60 | Bi-Sb | 30% Sb |
| 53 | Al-Si | 20% Si | | | |

Анализ диаграммы железо-углерод

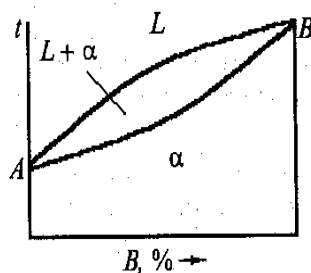
1.2.4. Типовые тестовые задания

3.1 Что означает линия «солидус» на диаграмме фазового равновесия двойных сплавов?



1. Линию конца кристаллизации
2. Линию начала кристаллизации
3. Линия аллотропического превращения
4. Линию эвтектического превращения

3.2 Что означает линия «ликвидус» на диаграмме фазового равновесия двойных сплавов?



1. Линию конца кристаллизации
2. Линию начала кристаллизации
3. Линия магнитного превращения
4. Линию эвтектоидного превращения

3.3 Что называется «аустенитом»?

1. Твердый раствор углерода в α - железе.
2. Твердый раствор углерода в γ - железе
3. Механическая смесь феррита с цементитом
4. Химическое соединение железа с углеродом

3.4 Что называется «ферритом»?

1. Твердый раствор углерода в α - железе
2. Твердый раствор углерода в γ - железе
3. Химическое соединение железа с углеродом
4. Механическая смесь аустенита с цементитом

3.5 Что называется «Цементитом»?

1. Механическая смесь феррита с цементитом
2. Химическое соединение железа с углеродом
3. Механическая смесь аустенита с цементитом
4. Твердый раствор углерода в α - железе

3.6 Что называется «перлитом»?

1. Механическая смесь феррита с цементитом
2. Химическое соединение железа с углеродом
3. Механическая смесь аустенита с цементитом

Тема 1.3 Производство чугуна. Классификация чугунов.

Практические работы

Микроанализ чугунов

Микроанализ углеродистых сталей

Задания 1.3.1., 1.3.2.

Изучить тему «Диаграмма состояния железо-углерод».

Построить диаграмму состояния железо- углерод.

Построить кривую охлаждения для предложенных сплавов, указав структуры.

Определить процентный и количественный состав сплавов.

Провести микроанализ стали и чугуна, определить их на диаграмме железо- углерод,

По справочной литературе или интернет-ресурсу определить химический состав, механические свойства и применение.

По справочной литературе или Интернет-ресурсам определить технологические свойства чугуна и стали.

По справочной литературе или Интернет-ресурсам определить механические свойства чугуна и стали.

По справочной литературе или Интернет-ресурсам написать применение чугуна и стали.

1.3.3. Вопросы для устного опроса или защиты практических работ

Классификация чугунов и сталей по химическому составу.

Классификация чугунов и сталей по назначению.

Классификация чугунов по пластичности, твердости, прочности.

Классификация чугунов по расположению к эвтектике.

Классификация чугунов по степени графитизации.

Классификация чугунов и сталей по структуре.

Маркировка чугунов по ГОСТ.

Укажите свойства и применение белого чугуна

Укажите свойства и применение серого чугуна

Как получают ковкий чугун, его свойства, применение.

Свойства высокопрочного чугуна, его получение и применение.

Какими свой свойствами обладает антифрикционный чугун, где его применяют?

Применение чугунов (привести пример 1,2 различных чугунов)

Расшифровать марки: ВЧ40, С17, АСЧ-1, КЧ 37-12

Классификация сталей по качеству.

Классификация сталей по группам.

Классификация сталей по закаливанию.

Классификация сталей по расположению к эвтектоиду.

Классификация сталей по процентному содержанию углерода.

Маркировка сталей по ГОСТ.

Применение сталей (привести пример 1,2 различных сталей)

Расшифровать марки: БСт4пс, Вст3кп, Ст2, Сталь 45, У8, У11А, ШХ

Тема 1.4 Производство стали, ее виды. Твердые сплавы.

1.4.1. Типовые тестовые задания

Вопрос 1

Стали имеющие до 3% легирующих элементов являются

- А. низколегированные
- В. среднелегированные
- С. высоколегированные

Вопрос 2

Стали имеющие от 3 до 10% легирующих элементов являются

- А. низколегированные
- В. среднелегированные
- С. высоколегированные

Вопрос 3

Стали имеющие свыше 10% легирующих элементов являются

- A. низколегированные
- B. среднелегированные
- C. высоколегированные

Вопрос 4

Назовите элемент, который повышает прочность, твердость и одновременно незначительно понижает пластичность и вязкость, увеличивает прокаливаемость стали.

- A. Молибден
- B. Кремний
- C. Марганец
- D. Никель

Хром

Вопрос 5

Назовите элемент, который увеличивает прокаливаемость стали, измельчает структуру зерна стали, повышает сопротивление удару, уменьшает коэффициент теплового расширения.

- A. Молибден
- B. Кремний
- C. Марганец
- D. Никель
- E. Хром

Вопрос 6

Назовите элемент, который повышает твердость, износостойкость, стойкость против ударных нагрузок, не уменьшая плотности, способствует глубокой прокаливаемости стали и придает немагнитность.

- A. Молибден
- B. Кремний
- C. Марганец
- D. Никель
- E. Хром

Вопрос 7

Назовите элемент, который повышает прочность, увеличивает упругость, электросопротивление и магнитопроницаемость.

- A. Молибден
- B. Кремний
- C. Марганец
- D. Никель
- E. Хром

Вопрос 8

Назовите элемент, который повышает прочность и твердость, незначительно снижает пластичность и вязкость, уменьшает отпускную хрупкость.

- A. Молибден
- B. Кремний
- C. Марганец
- D. Никель
- E. Хром

Вопрос 9

Назовите элемент, который образует в стали очень твердые химические соединения — карбиды, резко увеличивающие твердость и краснеломкость стали. Также препятствует росту зерен при нагреве, способствует устранению хрупкости при отпуске стали.

- A. Вольфрам
- B. Ванадий
- C. Титан
- D. Бор
- E. Медь

Вопрос 10

Назовите элемент, который повышает твердость стали, способствует образованию мелкозернистой структуры с повышенной упругостью и сопротивлением усталости.

- A. Вольфрам
- B. Ванадий
- C. Титан
- D. Бор
- E. Медь

Вопрос 11

Назовите элемент, который повышает прочность и плотность стали, способствует измельчению зерен, является хорошим раскислителем, улучшает технологические свойства, повышает коррозионную стойкость.

- A. Вольфрам
- B. Ванадий
- C. Титан
- D. Бор
- E. Медь

Вопрос 12

Назовите элемент, который повышает стойкость к коррозии.

- A. Вольфрам
- B. Ванадий
- C. Титан
- D. Бор
- E. Медь

Вопрос 13

К каким сталям относится легированная сталь марки 10Г2?

- A. Хромованадиевые стали.
- B. Хромомолибденоалюминиевая сталь.
- C. Марганцовистые стали.
- D. Хромистые стали.

Вопрос 14

К каким сталям относится легированная сталь марки 12Г2А

- A. Хромованадиевые стали.
- B. Хромомолибденоалюминиевая сталь.
- C. Марганцовистые стали.
- D. Хромистые стали.

Вопрос 15

К каким сталям относится легированная сталь марки ШХ15?

- A. Хромованадиевые стали.
- B. Хромомолибденоалюминиевая сталь.
- C. Марганцовистые стали.
- D. Хромистые стали.

1.4.2. Типовые тестовые задания

1. Твёрдые сплавы в своём составе имеют такой цветной металл как:
 - а) вольфрам
 - б) хром
 - в) ванадий

2. Твёрдые сплавы в своём составе имеют такой цветной металл как:
 - а) молибден
 - б) титан
 - в) никель

3. Твёрдые сплавы в своём составе имеют такой цветной металл как:
 - а) марганец
 - б) никель
 - в) тантал

4. Твёрдые сплавы в своём составе имеют такой цветной металл как:
 - а) кобальт
 - б) марганец
 - в) кремний

5. В марке бронзы БрАЖ 9-4 содержится:
 - а) алюминия 1%, железа 9%, меди 4%
 - б) железа 9%, алюминия 4%, меди 87%
 - в) алюминия 9%, железа 4%, меди 87%

6. Какой из перечисленных цветных металлов является самым легкоплавким:
 - а) алюминий
 - б) олово
 - в) свинец

7. Медноникелевый сплав, содержащий в своём составе добавки железа и марганца до 1%, называется:
 - а) бронзой
 - б) латунью
 - в) мельхиором

8. Какой из перечисленных цветных металлов имеет наименьшую плотность:
 - а) магний
 - б) свинец
 - в) алюминий

9. Алюминиевый сплав, содержащий в своём составе медь, кремний и марганец, называется:
- силумином
 - баббитом
 - дюралюминием
10. Какой из перечисленных цветных металлов имеет наилучшую электропроводность:
- железо
 - серебро
 - алюминий
11. В марке латуни Л80 цифра показывает:
- средний процент меди в сплаве
 - средний процент алюминия в сплаве
 - средний процент свинца в сплаве
12. Сплав меди с различными элементами (кроме цинка) называется:
- баббитом
 - бронзой
 - дюралюминием
13. Сплавы на основе алюминия и кремния называются:
- силуминами
 - дюралюминами
 - бронзами
14. Антифрикционные материалы на основе олова и свинца называются:
- латунями
 - дюралюминами
 - баббитами +
15. Маркировке припоя ПОС-90 цифра обозначает:
- 90% олова
 - температура плавления припоя
 - 90% свинца

Тема 1.5 Цветные металлы и сплавы.

Практические работы

Микроанализ медных сплавов

Микроанализ алюминиевых сплавов

1.5.1. , 1.5.2. Задания

1. Написать назначение микроанализа.
2. Расшифровать предложенные образцы : БрО10, ЛС59-1, МН19, Д1, АК12, Амг
3. Используя базу данных микроструктур интернет – ресурса скопировать микроструктуры, и обозначить структурные составляющие сплавов.
4. По справочной литературе или интернет-ресурс определить химический состав предложенных сплавов и оформить в таблицу.
5. Начертить диаграмму состояния для каждого из сплавов алюминий

*****, медь*****, определить температуру плавления каждого сплава.

- 6 По справочной литературе или интернет-ресурс определить физические и технологические свойства предложенных сплавов .
- 7 По справочной литературе или интернет-ресурс определить механические свойства предложенных сплавов .
- 8 По справочной литературе или интернет-ресурс написать применение предложенных сплавов .

1.5.3 Вопросы для устного опроса или защиты практических работ

1. Медные сплавы их маркировка и применение.
- 2 Классификация медных сплавов
- 3 Антифрикционные (медные) сплавы, свойства, виды, применение, марки.
- 4 Влияние добавок на свойства медных сплавов (в виде таблицы)
- 5 Расшифровать марки: Л90; ЛС60-1; БрО6; БрАЖН2-2,5-1; МНЦ19(состав, свойства, способ обработки)
- 6 Алюминиевые сплавы их маркировка и применение
- 7 Классификация алюминиевых сплавов
- 8 Антифрикционные (алюминиевые) сплавы, свойства, виды, применение, марки
- 9 Влияние добавок на свойства алюминиевых сплавов (в виде таблицы)
- 10 Расшифровать марки: Д1; Д16П; АЛ2; АК10М2Н; АВ95; АМц1.(состав, свойства, способ упрочнения)
- 11 Что такое старение сплава?

Тема 1.6 Термическая и химико-термическая обработка металлов.

Практические работы

Влияние закалки на структуру и свойства стали
Решение задач по теме
Микроанализ сталей после то

1.6.1 Задание

- 1 Написать назначение микроанализа.
- 2 Расшифровать предложенные образцы сталей: Сталь 45, У 11, Сталь 40Х
- 3 Используя базу данных микроструктур интернет-ресурсов, скопировать микроструктуры до и после то, и обозначить структурные составляющие сталей.
- 4 По справочной литературе или интернет-ресурс определить химический состав предложенных сталей и оформить в таблицу.
- 5 По справочной литературе или интернет-ресурс написать применение предложенных сталей .
- 6 По справочной литературе или интернет-ресурс определить механические свойства предложенных сталей до то .
- 7 По справочной литературе или интернет-ресурс определить механические свойства предложенных сталей после то .
- 8 Охарактеризовать наблюдаемые микроструктуры после то.

1.6.2, 1.6.3 Задания

1. Получить задачу по предложенной теме
2. Определить механические свойства материала во время поставки
3. Определить механические свойства материала после обработки
4. Определить вид обработки (пользование лекциями и справочной литературой)
5. Определить температурный режим.
6. На диаграмме состояния железо-цементит показать температурный режим, подтвердить правильность решения справочными данными. Рассчитать время на нагрев детали по ее размерам.
7. Определить среднюю скорость охлаждения исходя из механических свойств материала по условию задачи, скорость охлаждения.

1.6.4 Вопросы для устного опроса или защиты практических работ

1. Определение термической обработки
2. В чем сущность превращений, происходящих при нагреве термической обработки?
3. В чем сущность превращений, происходящих при охлаждении термической обработки?
4. Охарактеризуйте структуру Перлит.
5. Охарактеризуйте структуру Сорбит
6. Классификация сталей по закаливаемости.
7. Охарактеризуйте структуру Троостит.
8. Охарактеризуйте структуру Мартенсит.

Тема 1.7 Композиционные материалы

1.7.2 Типовые тестовые задания

1. Композиты – это ...

- А.* многокомпонентные материалы, состоящие из полимерной, металлической, углеродной, керамической или другой основы (матрицы), армированной наполнителями из волокон, нитевидных кристаллов, тонкодисперсных частиц и др;
- Б.* материалы на основе металлов, пластика и стекла;
- В.* материалы на основе сочетания сырья разного типа.

2. В основе композитов лежит ... на основе металла, полимера или керамики.

3. Классификация композитов:

- А-* материалы с металлической матрицей –
Б- материалы с неметаллической матрицей –

4. Композитные материалы применяют в:

- а* – строительстве зданий и сооружений;
б – в пищевом производстве;
в – машиностроении;
г – в авиации;
д – в производстве игрушек;
е – в медицине.

5. Дайте характеристику композитам:

- | | |
|--------------------------|---|
| 1. Боропластик | <i>А.</i> Он получается посредством сочетания сырья разного типа, при этом в качестве основного компонента выступает древесина. Каждый древесно-полимерный композит состоит из трех элементов: частиц измельченной древесины; термопластичного полимера (ПВХ, полиэтилена, полипропилена); комплекса химических добавок в виде модификаторов – их в составе материала до 5 %. |
| 2. Стеклопластики | <i>Б.</i> представлены в многообразии вариантов, что открывает большие возможности по их использованию в разных сферах, начиная от стоматологии и заканчивая производством авиационной техники. |
| 3. Органопластики | <i>В.</i> для армирования этих композиционных материалов используются стеклянные волокна, сформованные из расплавленного неорганического стекла. . Изначально они использовались при производстве антенных обтекателей в виде куполообразных конструкций. |
| 4. Углепластики | <i>Г.</i> свойства композитных материалов на основе полимеров дают возможность использовать их в самых разных сферах. В них в качестве наполнителя используются углеродные волокна, получаемые из синтетических и природных волокон на основе целлюлозы, пеков. |
| 5. Древесные композиты | <i>Д.</i> Это многокомпонентные материалы, в основе которых лежат борные волокна, введенные в термореактивную полимерную матрицу. Сами волокна представлены мононитями, жгутами, которые оплетаются вспомогательной стеклянной нитью. |
| 6. Полимерные композиты. | <i>Е.</i> в этих композитах в качестве наполнителей выступают в основном синтетические волокна – жгуты, нити, ткани, бумага. Среди особенных свойств этих полимеров можно отметить низкую плотность, легкость по сравнению со стекло- и углепластиковыми, высокую прочность при растяжении и высокое сопротивление ударам и динамическим нагрузкам. |

Тема 2.1 Пластмассы, резина и другие материалы.

2.1.1. Типовые тестовые задания

(Обратите внимание, что может быть больше одного правильного ответа)

1. Сырьем для получения синтетического каучука являются:

- а) натуральный каучук;
- б) продукты нефтепереработки;
- в) продукты переработки древесины;
- г) каолин (глина), тальк, мел.

2. Состав сырой резины:

- а) синтетический каучук;
- б) сажа;
- в) этиловый спирт;
- г) лакокрасочные материалы.

3. В качестве вулканизирующих веществ в каучук вводят:

- а) серу;
- б) сажу;
- в) тальк;
- г) окись магния.

4. Каучук подвергают вулканизации для:

- а) повышения прочности;
- б) повышения пластичности;
- в) повышения эластичности;
- г) понижения эластичности.

5. Асбестовый листовой материал – паронит применяется в виде прокладок для:

- а) вакуумных установок;
- б) для паропроводов;
- в) для гидравлических установок с высокой температурой.

6. Основой бумажных материалов являются:

- а) древесная целлюлоза;
- б) синтетические ткани;
- в) солома;
- г) бумажная макулатура.

7. Фибра – бумажный материал, обработанный:

- а) машинным маслом;
- б) хлористым натрием;
- в) раствором хлористого цинка;
- г) слабokonцентрированным раствором соляной кислоты.

Тема 3.1 Технология литейного производства.

3.1.1 Типовые тестовые задания

Вопрос 1

Установите «верно» или «неверно» следующее утверждение:

Литейное производство – процесс получения фасонных отливок путем нагрева металла до жидкого состояния в заранее подготовленных формах

- 1.верно
- 2.неверно

Вопрос 2

20% всех отливок получают из:

- 1.чугуна
- 2.стали
- 3.цветных сплавов

Вопрос 3

Установите «верно» или «неверно» следующее утверждение:

Усадка металла – свойство металла уменьшаться в размерах при охлаждении

- 1.верно
- 2.неверно

Вопрос 4

Ликвация – это

- 1.усадка металла при охлаждении
- 2.неоднородность химического состава сплава при охлаждении
- 3.свойство металла заполнять литейную форму

Вопрос 5

При литье в разовые формы используется литниковая система. Это-

- 1.металлический ящик, состоящий только из стенок
- 2.устройство для подачи жидкого металла в литейную форму
- 3.устройство для формовочной смеси

Вопрос 6

Кокиль – это

- 1.металлический ящик, состоящий только из стенок
- 2.металлическая модель для литья
- 3.металлическая форма для литья

Вопрос 7

Назовите способ получения сложных по конфигурации тонкостенных отливок

- 1.литье в кокиль
- 2.центробежное литье
- 3.литье под давлением
- 4.литье в оболочковые формы

Вопрос 8

Литье по выплавляемым моделям используют для получения

- 1.сверл
- 2.труб

3.рельс

Вопрос 9

Литье под давлением используют для получения отливок из:

- 1.сталь
- 2.чугун
- 3.магниевого сплавы

Вопрос 10

Литейную форму делают с припуском с учетом:

- 1.последующей механической обработки
- 2.усадки металла
- 3.с учетом последующей механической обработки и усадки металла

Тема 4. 1.Защита металлов от коррозии.

4.1.1 Типовые тестовые задания

Тест онлайн

Нашли ошибку? Выделите ошибку и нажмите Ctrl+Enter

Выбрав правильный на ваш взгляд вариант ответа, жмите на кнопку «Проверить». Если хотите сразу увидеть правильные ответы, ищите под вопросами ссылку «Посмотреть правильные ответы»

1.

Какие причины обуславливают появление ржавчины?

- 1.Окисление в присутствии влаги
- 2.Взаимодействие с угарным газом
- 3.Взаимодействие с азотом

2.

Какие металлы не корродируют из-за своей инертности?

- 1.Благородные
- 3.Медные сплавы
- 3.Железные сплавы

3.

Какое уравнение может быть примером газовой коррозии?

1. $Fe + Cl_2 = FeCl_3$
2. $Fe + H_2O = Fe_3O_4 + H_2$
3. $Fe + HCl = FeCl_2 + H_2$

4.

Какие примеси содержит техническое железо?

1. Медь и цинк
2. Углерод
3. Чугун и сталь

5.

Что может явиться причиной появления коррозии в металле?

1. Неоднородность состава
2. Низкая температура плавления
3. Структура кристаллической решетки

6.

Какой металл будет корродировать, если в раствор электролита опустить железо и медь?

1. Медь
2. Железо
3. И медь, и железо

7.

Какое уравнение является упрощенной записью образования ржавчины?

1. $\text{Fe}^{3+} + 3\text{OH}^- = \text{Fe}(\text{OH})_3$
2. $\text{Fe}^{2+} + 3\text{OH}^- = \text{Fe}(\text{OH})_3$
3. $\text{Fe}^{3+} + 2\text{OH}^- = \text{Fe}(\text{OH})_3$

8.

Какие легирующие добавки защищают металл от коррозии?

1. Хром, марганец, никель
2. Хром, марганец, олово
3. Цинк, марганец, никель

9.

Как по-другому называют процесс воронения металлов?

1. Анодирование

2.Оксидирование

3.Пластификация

10.

Как называется вещество, которое замедляет процесс коррозии?

1.Ингибитор

2.Катализатор

3.Ферментер

Тема 4. 2 Обработка металлов давлением.

4.2.1 Типовые тестовые задания

1. Обработка металлов давлением возможна только благодаря их _____.
- 2.Неравномерность свойств металла в разных плоскостях и направлениях называется:
 - a) Ликвацией;
 - b) Деформацией;
 - c) Изотропией;
 - d) Анизотропией;
 - e) Пластичностью.
- 3.Изменение формы и размеров заготовки при воздействии нагрузки называется:
 - a) Упругостью;
 - b) Деформацией;
 - c) Пластичностью;
 - d) Относительным удлинением;
 - e) Штампуемостью.
- 4.Способность материалов сопротивляться разрушению под воздействием приложенных внешних сил называется _____.
- 5.Противодействие деформируемого тела взаимному перемещению его частиц называется сопротивлением _____.
- 6.Пластичность металла, как правило, увеличивается с повышением _____.
- 7.Если пластическая деформация в материале до разрушения незначительна, металл называют хрупким, если значительна- _____.
- 8.Пластическая деформация поликристалла сопровождается его:
 - a) Уменьшением;
 - b) Увеличением;
 - c) Разупрочнением;
 - d) Упрочнением;
 - e) Выравниванием.

9. Волокна, полученные при обработке заготовки давлением должны
_____ контур детали.

3.3. Перечень практических работ

| Номер работы | Наименование |
|--------------|--|
| 1. | Определение твердости металла методом Бринелля |
| 2. | Определение твердости металла методом Роквелла |
| 3. | Анализ диаграммы железо-углерод |
| 4. | Микроанализ чугунов |
| 5. | Микроанализ углеродистых сталей |
| 6. | Микроанализ медных сплавов |
| 7. | Микроанализ алюминиевых сплавов |
| 8. | Влияние закалки на структуру и свойства стали |
| 9. | Решение задач по теме |
| 10. | Микроанализ сталей после то |

4. КРИТЕРИИ ОЦЕНКИ ЗНАНИЙ

Критерии оценки устного ответа

Оценка «отлично»

Студент при ответе демонстрирует глубокие знания по изученной теме, знание современной и научной литературы, свободно оперирует терминологией и учебным материалом, не опираясь на конспект. Ответ студента развернутый, лаконичный, грамотный, подтверждается фактами, примерами. Без затруднений даёт ответы на дополнительные вопросы.

Оценка «хорошо»

Студент при ответе демонстрирует твёрдые знания по изученной теме, знание основной литературы и наиболее значимых технических источников, оперирует терминологией и учебным материалом, редко обращается к тексту конспекта. Ответ на поставленный вопрос излагает систематизировано и последовательно, уверенно, но выводы носят недостаточно аргументированный и доказательный характер. Отвечает на дополнительные вопросы.

Оценка «удовлетворительно»

Студент при ответе демонстрирует поверхностные знания по изученной теме, оперирует терминологией и учебным материалом только на основе текста конспекта. Ответ студента неразвёрнутый, не подтверждается фактами, примерами. Испытывает затруднения при ответе на дополнительные вопросы. Положительная оценка может быть поставлена при условии понимания студентом сущности основных категорий по рассматриваемому и дополнительным вопросам.

Оценка «неудовлетворительно»

Материал излагается студентом непоследовательно, даже при опоре на текст конспекта, наблюдаются серьёзные пробелы в знаниях изученной темы, незнание основных технических источников. Не может ответить на дополнительные вопросы.

Критерии оценки результатов решения задач

Оценка «отлично» выставляется, если студент умеет аргументированно, убедительно, методически грамотно расшифровывает марки, решает задачу, с использованием профессиональной терминологии .

Оценка «хорошо» выставляется, если студент умеет обосновать конкретную марку и решать задачу, с использованием профессиональной терминологии, но недостаточно полно давать решение задачи.

Оценка «удовлетворительно» выставляется, если решение носит репродуктивный характер, студент испытывает затруднения в обосновании конкретной ситуации.

Оценка «неудовлетворительно» выставляется, если нет логики рассуждения, выводы не обоснованы.

Критерии оценивания выполнения практического задания

Оценка «отлично»

Работа выполнена полностью; в логических рассуждениях и обосновании решения нет пробелов и ошибок (возможна одна неточность, не являющаяся следствием незнания или непонимания учебного материала).

Оценка «хорошо»

Работа выполнена полностью, но обоснования шагов решения недостаточны (если умение обосновывать рассуждения не являлось специальным объектом проверки); допущена одна ошибка или два-три недочета в схемах, решении ситуации (если эти виды работы не являлись специальным объектом проверки).

Оценка «удовлетворительно»

Допущены более одной ошибки или более двух-трех недочетов в выкладках, схемах, но
обучающийся владеет обязательными умениями по проверяемой теме.

Оценка «неудовлетворительно»

Допущены существенные ошибки, показавшие, что учащийся не владеет обязательными умениями по данной теме в полной мере; работа показала полное отсутствие у учащегося обязательных знаний и умений по проверяемой теме или значительная часть работы выполнена не самостоятельно.

Критерии оценки теста

менее 50% выполненных заданий- «неудовлетворительно»

50 - 74% выполненных заданий- «удовлетворительно»

75 -91% выполненных заданий- «хорошо»

92-100 % выполненных заданий - «отлично»

5. УЧЕБНО-МЕТОДИЧЕСКОЕ И ИНФОРМАЦИОННОЕ ОБЕСПЕЧЕНИЕ УЧЕБНОЙ ДИСЦИПЛИНЫ

Основная учебная литература:

ОЛ.1. Солнцев, Ю.П. Материаловедение специальных отраслей машиностроения: учебное пособие / Ю. П. Солнцев, В. Ю. Пирайнен, С. А. Вологжанина ; под редакцией Ю. П. Солнцева. — Санкт-Петербург : ХИМИЗДАТ, 2022. — 784 с. — ISBN 978-5-93808-387-5. — Текст : электронный // Цифровой образовательный ресурс IPR SMART : [сайт]. — URL: <https://www.iprbookshop.ru/122438.html> (дата обращения: 13.06.2024). — Режим доступа: для авторизир. Пользователей

ОЛ.2. Варгасов, Н.Р. Материаловедение : учебное пособие / Н. Р. Варгасов, М. М. Радкевич. — Москва, Вологда : Инфра-Инженерия, 2022. — 208 с. — ISBN 978-5-9729-0946-9. — Текст : электронный // Цифровой образовательный ресурс IPR

SMART : [сайт]. — URL: <https://www.iprbookshop.ru/124185.html> (дата обращения: 20.08.2023). — Режим доступа: для авторизир. пользователей.

ОЛ.3. Материаловедение машиностроительного производства. в 2 ч. Часть 2 : учебник для среднего профессионального образования/ А. М. Адашкин, Ю. Е. Седов, А. К. Онегина, В. Н. Климов. — 2-е изд., испр. и доп. — Москва : Издательство Юрайт, 2021. — 291 с. — (Профессиональное образование). — ISBN 978-5-534-08156-5. — Текст : электронный // Образовательная платформа Юрайт [сайт]. — URL: <https://urait.ru/bcode/474753>. (дата обращения: 13.06.2024). — Режим доступа: для авторизир. Пользователей

ОЛ.4. Бондаренко, Г. Г. Материаловедение : учебник для среднего профессионального образования / Г. Г. Бондаренко, Т. А. Кабанова, В. В. Рыбалко ; под редакцией Г. Г. Бондаренко. — 3-е изд., перераб. и доп. — Москва : Издательство Юрайт, 2024. — 381 с. — (Профессиональное образование). — ISBN 978-5-534-17885-2. — Текст : электронный // Образовательная платформа Юрайт [сайт]. — URL: <https://urait.ru/bcode/533908> (дата обращения: 20.06.2024).

ОЛ.5. Плошкин, В. В. Материаловедение : учебник для среднего профессионального образования / В. В. Плошкин. — 4-е изд., перераб. и доп. — Москва : Издательство Юрайт, 2024. — 434 с. — (Профессиональное образование). — ISBN 978-5-534-18655-0. — Текст : электронный // Образовательная платформа Юрайт [сайт]. — URL: <https://urait.ru/bcode/545272> (дата обращения: 20.06.2024).

ОЛ.6. Материаловедение и технология материалов : учебник для среднего профессионального образования / Г. П. Фетисов [и др.] ; под редакцией Г. П. Фетисова. — 8-е изд., перераб. и доп. — Москва : Издательство Юрайт, 2024. — 808 с. — (Профессиональное образование). — ISBN 978-5-534-18153-1. — Текст : электронный // Образовательная платформа Юрайт [сайт]. — URL: <https://urait.ru/bcode/545132> (дата обращения: 20.06.2024).

Дополнительная учебная литература:

ДЛ.1. Технология металлов и сплавов : учебное пособие для среднего профессионального образования / ответственные редакторы А. П. Кушнир, В. Б. Лившиц. — Москва : Издательство Юрайт, 2024. — 310 с. — (Профессиональное образование). — ISBN 978-5-534-11111-8. — Текст : электронный // Образовательная платформа Юрайт [сайт]. — URL: <https://urait.ru/bcode/541296> (дата обращения: 13.06.2024). — Режим доступа: для авторизир. Пользователей

ДЛ.2. Еланский, Г. Н. Металловедение: строение и свойства металлических расплавов : учебное пособие для среднего профессионального образования /

Г. Н. Еланский, Д. Г. Еланский. — Москва : Издательство Юрайт, 2024. — 212 с. — (Профессиональное образование). — ISBN 978-5-534-13863-4. — Текст : электронный // Образовательная платформа Юрайт [сайт]. — URL: <https://urait.ru/bcode/543002> (дата обращения: 17.06.2024). — Режим доступа: для авторизир. Пользователей

ДЛ.3. Черепяхин, А. А. Технология сварочных работ : учебник для среднего профессионального образования / А. А. Черепяхин, В. М. Виноградов, Н. Ф. Шпунькин. — 2-е изд., испр. и доп. — Москва : Издательство Юрайт, 2024. — 269 с. — (Профессиональное образование). — ISBN 978-5-534-08456-6. — Текст : электронный // Образовательная платформа Юрайт [сайт]. — URL: <https://urait.ru/bcode/539490> (дата обращения: 17.06.2024). — Режим доступа: для авторизир. Пользователей

ДЛ.4. Материаловедение машиностроительного производства : учебник для среднего профессионального образования / А. М. Адашкин, Ю. Е. Седов, А. К. Онегина, В. Н. Климов. — 2-е изд., испр. и доп. — Москва : Издательство Юрайт, 2024. — 545 с. — (Профессиональное образование). — ISBN 978-5-534-18303-0. — Текст : электронный // Образовательная платформа Юрайт [сайт]. — URL: <https://urait.ru/bcode/534757> (дата обращения: 20.06.2024).

ДЛ.5. Амиантова, И. С. Противодействие коррупции : учебное пособие для среднего профессионального образования / И. С. Амиантова. — 2-е изд., перераб. и доп. — Москва : Издательство Юрайт, 2024. — 148 с. — (Профессиональное образование). — ISBN 978-5-534-19118-9. — Текст : электронный // Образовательная платформа Юрайт [сайт]. — URL: <https://urait.ru/bcode/555979> (дата обращения: 20.06.2024).

Информационные ресурсы интернет

ИР.1 Образовательная платформа. Для вузов и ссузов. Юрайт : офиц.сайт. URL: <https://urait.ru/> (дата обращения: 13.06.2024). — Режим доступа: для зарегистрир. пользователей.— Текст электронный

ИР.2. Цифровая библиотека IPRsmart ONE : офиц.сайт. URL: <https://www.iprbookshop.ru/> / (дата обращения: 13.06.2024). — Режим доступа: для зарегистрир. пользователей. — Текст электронный

ИР.3. Минпромторг России: URL: <https://minpromtorg.gov.ru/> (дата обращения: 13.06.2024). — Текст электронный

ИР.4. Официальный интернет-ресурс Минпросвещения: URL: <https://edu.gov.ru/> (дата обращения: 13.06.2024). — Текст электронный

ИР.5. Министерство науки и высшего образования Российской Федерации: URL: <https://edu.gov.ru/> (дата обращения: 13.06.2024). — Текст электронный

ИР.6. Российское образование. Федеральный портал: Федеральный центр информационно-образовательных ресурсов: офиц.сайт. URL: <https://web.archive.org/web/20191113052018/http://edu.ru/> (дата обращения: 13.06.2024). — Текст электронный

ИР.7. Академик.: Словари и энциклопедии: офиц. сайт. URL: <https://www.iprbookshop.ru/> (дата обращения: 13.06.2024). — Текст электронный

ИР.8. Электронно-библиотечная система - Академический колледж: URL: <https://academicol.ru/студенту/электронно-библиотечная-система/> (дата обращения: 17.06.2024). — Текст электронный

ИР.9. Бесплатная электронная библиотека онлайн "Единое окно к образовательным ресурсам": URL: <https://web.archive.org/web/20191122092928/http://window.edu.ru/> (дата обращения: 17.06.2024). — Текст электронный

ИР.10. Электронно-библиотечная система для учебных заведений. BOOK.ru: URL: <https://book.ru/> (дата обращения: 13.06.2024). — Режим доступа: для зарегистрир. пользователей. — Текст электронный

ИР.11. Цент Программного Обеспечения: VM-решения для Платформы nanoCAD: офиц.сайт. URL: <https://nanocad.cpo.pro/kompaniya.html/> (дата обращения: 14.06.2024). — Текст электронный

ИР.12. TOP SYSTEMS: T-FLEX CAD: офиц.сайт. URL: <https://www.tflex.com/> (дата обращения: 14.06.2024). — Текст электронный

ИР.13. Видеоуроки AutoCAD для начинающих: URL: https://www.youtube.com/playlist?list=PL7uuZE4P311uwnJ39c_81Z7FpY_T4yKxG (дата обращения: 17.06.2024). — Текст электронный

подготовки специалистов среднего звена
23.02.07 Техническое обслуживание и
ремонт двигателей, систем и агрегатов
автомобилей

МИНИСТЕРСТВО НАУКИ И ВЫСШЕГО ОБРАЗОВАНИЯ РОССИЙСКОЙ ФЕДЕРАЦИИ
Федеральное государственное автономное образовательное учреждение высшего образования
«МОСКОВСКИЙ ПОЛИТЕХНИЧЕСКИЙ УНИВЕРСИТЕТ» (МОСКОВСКИЙ ПОЛИТЕХ)

**Ивантеевский филиал
Московского политехнического университета**

УТВЕРЖДАЮ
Директор филиала

_____ Н.А. Барышникова
04 июля 2024г.

КОМПЛЕКТ КОНТРОЛЬНО-ОЦЕНОЧНЫХ СРЕДСТВ

для промежуточного контроля по учебной дисциплине

ОП.04. МАТЕРИАЛОВЕДЕНИЕ

для специальности среднего профессионального образования

**23.02.07 Техническое обслуживание и ремонт двигателей, систем и агрегатов
автомобилей**

Комплект контрольно-оценочных средств для промежуточного контроля по учебной дисциплине ОП.04 Материаловедение разработан на основе Федерального государственного образовательного стандарта по специальности среднего профессионального образования (далее СПО) 23.02.07 Техническое обслуживание и ремонт двигателей, систем и агрегатов автомобилей (приказ Минобрнауки России от 09.12.2016 № 1568 (ред. от 17.12.2020), зарегистрирован в Минюсте России 26.12.2016 рег.№ 44946); Положения о текущем контроле учебных достижений обучающихся Ивантеевского филиала Московского политехнического университета.

Организация-разработчик: Ивантеевский филиал Московского политехнического университета

Разработчик: Н.К.Панфилова - преподаватель Ивантеевского филиала Московского политехнического университета

ОДОБРЕНО

цикловой комиссией «Техники и технологии
наземного транспорта»

Протокол № 21 от 01.07.2024г.

Председатель цикловой комиссии _____ С.Н.Чернышев

© Ивантеевский филиал федерального государственного автономное образовательного учреждения высшего образования «Московский политехнический университет», 2024

СОДЕРЖАНИЕ

| | | |
|-----|--|----|
| 1. | Паспорт комплекта контрольно-оценочных средств | 33 |
| 2. | Комплект контрольно-оценочных средств | 35 |
| 2.1 | Типовые вопросы теста дифференцированного зачета по учебной дисциплине | 35 |
| 3. | Критерии оценки знаний | 40 |
| 4. | Учебно-методическое и информационное обеспечение учебной дисциплины | 41 |

1. ПАСПОРТ КОМПЛЕКТА КОНТРОЛЬНО-ОЦЕНОЧНЫХ СРЕДСТВ

1.1. Область применения комплекта контрольно-оценочных средств

Комплект оценочных средств предназначен для оценки результатов освоения дисциплины ОП.04
Материаловедение

Таблица 1

| Результаты освоения | Основные показатели оценки результата и их критерии | Тип задания | Форма аттестации |
|--|---|-------------|--------------------------|
| <i>1</i> | <i>2</i> | <i>3</i> | <i>4</i> |
| У.1 Выбирать материалы на основе анализа их свойств для конкретного применения | Грамотно анализировать работу деталей механизмов, необходимых свойств при его эксплуатации, правильно подбирать материал, обеспечивающий свойства | 2.1 | Дифференцированный зачет |
| У.2 Выбирать способы соединения материалов, | Точно определять способ соединения материалов | 2.1 | Дифференцированный зачет |
| У.3 Обрабатывать детали из основных материалов, | С учетом технологических свойств материала правильно предлагать способы обработки материала | 2.1 | Дифференцированный зачет |
| З.1 Строение и свойства машиностроительных материалов | Правильно анализировать строение, процесс кристаллизации материалов, | 2.1 | Дифференцированный зачет |
| З.2 Методы оценки свойств машиностроительных материалов, | Точно и с полнотой знаний о способах определения свойств, грамотно проводить испытание твердости металлов | 2.1 | Дифференцированный зачет |
| З.3 Область применения машиностроительных материалов, | Грамотно анализировать работу деталей механизмов, необходимых свойств при его эксплуатации, правильно подбирать материал, обеспечивающий свойств | 2.1 | Дифференцированный зачет |
| <i>1</i> | <i>2</i> | <i>3</i> | <i>4</i> |

| | | | |
|--|---|-----|--------------------------|
| 3.4 Классификацию и маркировку основных материалов, | Полно, последовательно, с использованием технической документации классифицировать и маркировать применяемый материал | 2.1 | Дифференцированный зачет |
| 3.5 Методы защиты от коррозии, способы обработки материалов. | Правильно и точно подбирать способ защиты металлов от коррозии | 2.1 | Дифференцированный зачет |

2.КОМПЛЕКТ КОНТРОЛЬНО-ОЦЕНОЧНЫХ СРЕДСТВ

2.1 Перечень вопросов по учебной дисциплине ОП. 04 Материаловедение к дифференцированному зачету

Дифференцированный зачет проводится в конце курса обучения учебной дисциплине **ОП. 04 Материаловедение** в виде теста. Выполненный на удовлетворительную оценку тест. Контрольно-измерительные материалы для проведения теста формируются выборочно из следующих вопросов:

2.2. Типовые вопросы теста дифференцированного зачета по учебной дисциплине ОП.04 Материаловедение

Решение тестового задания происходит путем выбора правильных ответов из предлагаемого меню. Число вариантов ответов в разных заданиях варьируется от двух до четырех. В тесте представлены следующие разновидности вопросов: в вопросе имеется только один правильный вариант ответа, в вопросе полный ответ может включать в себя одновременно несколько вариантов (задание считается выполненным только при указании всех вариантов ответа), вопросы на соответствие и с текстовым ответом.

ТИПОВЫЕ ВОПРОСЫ ТЕСТА

Вариант 1

- 1.Дано:БрОб. Расшифруйте марку материала, укажите его применение.
 - 2.Построить кривую охлаждения для доэвтектического сплава (система состояния (свинец-сурьма)
 - 3.Закалка , ее назначение, температурный режим (начертите температурный режим на диаграмме железо-цементит), охлаждение при закалке. Определить температуру нагрева для закалки стали 35.
 - 4.Какой из предложенных сплавов можно использовать для изготовления отливки
- Д 16
 - В 95
 - АЛ 2
- Почему? Какими свойствами он должен обладать? Сплав расшифруйте.

5. Для изготовления какого изделия используется материал ТТ10К8 ?

- винт;
- пластина для режущей части резца ;
- станина токарного станка

Выбор обоснуйте . Каким методом получен сплав? Сплав расшифруйте

6. Какой материал более прочный и почему:

- У 8
- У 13

(Объяснение дать по диаграмме состояния железо-цементит) Марку расшифруйте.

7. Дано: НВ 1970 мПа. Определить HRC, HRB, HRA. Прошел ли образец закалку?

8. Расшифруйте модель станка 2Н125 , для каких операций его можно использовать?

9. Охарактеризуйте способ защиты металлов от коррозии лакокрасочными покрытиями.

Вариант2

1. Дано: Л90. Расшифруйте марку материала, укажите его применение.

2. Построить кривую охлаждения для заэвтектического сплава (система состояния (свинец-сурьма)).

3. Азотирование металлов, для каких материалов используется, его назначение, карбюризатор, режимы, технологический процесс, достоинства, недостатки.

4. Какой из предложенных сплавов можно использовать для изготовления отливки

- Д 16 ;
- Х;
- АЛ 2

Почему? Какими свойствами он должен обладать? Сплав расшифруйте.

5. Охарактеризуйте сталь Р6М5. Расшифруйте марку, какова ее термическая обработка.

6. Для изготовления какого изделия используется материал сталь Р6М5

- винт;
- пластина режущей части резца;

-станина токарного станка
Выбор обоснуйте. Сплав расшифруйте.

7.Какой материал более твердый и почему:

-У 8;

-У 10

(Объяснение дать по диаграмме состояния железо-цементит)

8. Дано: HB 3200 мПа. Определить HRC, HRB, HRA. Прошел ли образец закалку?

9.Расшифруйте модель станка 6Н81 , для каких операций его можно использовать?

10. Охарактеризуйте способ защиты металлов от коррозии гуммированием.

Вариант 3

1.Дано: ЛЖМц 59-1-1 .Расшифруйте марку материала, укажите, какими свойствами обладает данный сплав.

2.Определить процентное содержание структур в сплаве 50% Ni при $t = 1250^{\circ}$.

3. Цианирование металлов, для каких материалов используется, его назначение, карбюризатор, режимы, технологический процесс, достоинства, недостатки.

4.Какой из предложенных сплавов можно использовать для производства корпуса редуктора, если заготовка для корпуса получена литьем? Каковы свойства литейных сплавов. Сплав расшифруйте.

-АЛ 4;

-Л 80

-ВК 8

5.Охарактеризуйте сталь МН 19 . Марку расшифруйте, где можно ее применить .

6.Для изготовления какого изделия предложите сплав ВСт3?

-зубчатое цилиндрическое колесо;

-сварная конструкция;

-токарный резец

Выбор обоснуйте. Какими свойствами обладает данный материал? Сплав расшифруйте.

7. Какой материал прочнее и тверже и почему:

- Сталь 40
- Сталь 40X

(Объяснение дать по диаграмме состояния железо-цементит, а также химическому составу). Марку расшифровать.

8. Дано: HRC 50. Определить HB, HRB, HRA. Прошел ли образец закалку?

9. Расшифруйте модель станка 16К20, для каких операций его можно использовать?

10. Охарактеризуйте способ защиты металлов от коррозии плакированием.

Вариант 4

1. Дано: Л90. Расшифруйте марку материала, укажите применение.

2. Построить диаграмму для вида сплава химическое соединение, определить температуру плавления сплава с 90% содержанием второго компонента.

3. Нормализация, ее назначение, температурный режим (начертите температурный режим на диаграмме железо-цементит), охлаждение при нормализации. Определить температуру нагрева для нормализации стали.

4. Какой из предложенных сплавов можно использовать для изготовления листовой штамповки

- СЧ 15;
- АВ95;
- эбонит

Почему? Какими свойствами он должен обладать? Марку расшифруйте.

5. Охарактеризуйте материал – нержавеющая сталь, приведите марку, каковы ее свойства и состав.

6. Для изготовления какого изделия используется материал Сталь45

- вал;
- протяжка;
- электрод

Выбор обоснуйте. Какими свойствами обладает данная сталь? Сталь расшифруйте.

7. Какой материал более твердый и почему:

- Сталь 10

- СЧ 150

(Объяснение дать с точки зрения химического состава). Марку расшифруйте.

8. Дано: HRB 30. Определить HB, HRC, HRA. Прошел ли образец закалку?

9. Расшифруйте модель станка 6441, для каких операций его можно использовать?

10. Охарактеризуйте способ защиты металлов от коррозии пассивацией.

Вариант 5

1. Дано: сталь 20. Расшифруйте марку материала, укажите его применение.

2. Начертите диаграмму для вида сплава твердый раствор с ограниченной растворимостью, определите структуру сплава с содержанием 60% второго компонента при $t = 20^{\circ}$.

3. Цементация металлов, для каких материалов используется, его назначение, карбюризатор, режимы, технологический процесс, достоинства, недостатки.

4. Какой из предложенных сплавов можно обрабатывать давлением и почему?

- КЧ 32-4 ;

- Л 96;

- АЛ 8

Какими свойствами он должен обладать? Расшифруйте марку материала

5. Для изготовления какого изделия используется материал 50С2:

- пружина;

- станина фрезерного станка;

- электрод

Почему? Марку расшифруйте.

6. Какой материал более твердый и почему:

- Ст 3 кп;

- Сталь 50

(Объяснение дать по диаграмме состояния железо-цементит) Марку расшифруйте.

7. Дано: HRA 60. Определить HB, HRB, HRC. Прошел ли образец закалку? Почему?
8. Расшифруйте модель станка 2H55 , для каких операций его можно использовать?
9. Охарактеризуйте способ защиты металлов от коррозии при помощи ингибитора.

Вариант 6

1. Дано: Сталь 40 . Расшифруйте марку материала, укажите его применение.
2. Начертить диаграммы состояние - свойства. Их назначение и практическое применение.
3. Диффузионный отжиг, его назначение, температурный режим (начертите температурный режим на диаграмме железо-цементит), охлаждение при отжиге. Определить температуру нагрева для устранения ликвации в стали 45Л

4. Какой из предложенных сплавов можно обрабатывать давлением и почему? Какими свойствами он должен обладать? Марку расшифруйте.

5. Для изготовления какого изделия предложите материал ВК8:

- пружина;
- станина фрезерного станка;
- пластина для режущей части токарного резца

Почему? Марку расшифруйте.

6. Какой материал более твердый и почему:

- Сталь 10
- Сталь 50

(Объяснение дать по диаграмме состояния железо-цементит) Марку расшифруйте.

7. Дано: HRC 40. Определить HB, HRB, HRA. Прошел ли образец закалку?
8. Расшифруйте модель станка 5Д32 , для каких операций его можно использовать?
9. Охарактеризуйте способ защиты металлов от коррозии металлическими покрытиями.

3. КРИТЕРИИ ОЦЕНКИ ЗНАНИЙ

Критерии оценки теста

менее 50% выполненных заданий- «неудовлетворительно»

50 - 74% выполненных заданий- «удовлетворительно»

75 -91% выполненных заданий- «хорошо»

92-100 % выполненных заданий - «отлично»

4. УЧЕБНО-МЕТОДИЧЕСКОЕ И ИНФОРМАЦИОННОЕ ОБЕСПЕЧЕНИЕ УЧЕБНОЙ ДИСЦИПЛИНЫ

Основная учебная литература:

ОЛ.1. Материаловедение машиностроительного производства. в 2 ч. Часть 2 : учебник для среднего профессионального образования/ А. М. Адашкин, Ю. Е. Седов, А. К. Онегина, В. Н. Климов. — 2-е изд., испр. и доп. — Москва : Издательство Юрайт, 2021. — 291 с. — (Профессиональное образование). — ISBN 978-5-534-08156-5. — Текст : электронный // Образовательная платформа Юрайт [сайт]. — URL: <https://urait.ru/bcode/474753>. (дата обращения: 13.06.2024). — Режим доступа: для авторизир. Пользователей

ОЛ.2. Бондаренко, Г. Г. Материаловедение : учебник для среднего профессионального образования / Г. Г. Бондаренко, Т. А. Кабанова, В. В. Рыбалко ; под редакцией Г. Г. Бондаренко. — 3-е изд., перераб. и доп. — Москва : Издательство Юрайт, 2024. — 381 с. — (Профессиональное образование). — ISBN 978-5-534-17885-2. — Текст : электронный // Образовательная платформа Юрайт [сайт]. — URL: <https://urait.ru/bcode/533908> (дата обращения: 20.06.2024).

ОЛ.3. Плошкин, В. В. Материаловедение : учебник для среднего профессионального образования / В. В. Плошкин. — 4-е изд., перераб. и доп. — Москва : Издательство Юрайт, 2024. — 434 с. — (Профессиональное образование). — ISBN 978-5-534-18655-0. — Текст : электронный // Образовательная платформа Юрайт [сайт]. — URL: <https://urait.ru/bcode/545272> (дата обращения: 20.06.2024).

ОЛ.4. Материаловедение и технология материалов : учебник для среднего профессионального образования / Г. П. Фетисов [и др.] ; под редакцией Г. П. Фетисова. — 8-е изд., перераб. и доп. — Москва : Издательство Юрайт, 2024. — 808 с. — (Профессиональное образование). — ISBN 978-5-534-18153-1. — Текст : электронный // Образовательная платформа Юрайт [сайт]. — URL: <https://urait.ru/bcode/545132> (дата обращения: 20.06.2024).

Дополнительная учебная литература:

ДЛ.1. Технология металлов и сплавов : учебное пособие для среднего профессионального образования / ответственные редакторы А. П. Кушнир, В. Б. Лившиц. — Москва : Издательство Юрайт, 2024. — 310 с. — (Профессиональное образование). — ISBN 978-5-534-11111-8. — Текст : электронный // Образовательная платформа Юрайт [сайт]. — URL: <https://urait.ru/bcode/541296> (дата обращения: 13.06.2024). — Режим доступа: для авторизир. Пользователей

ДЛ.2. Еланский, Г. Н. Металловедение: строение и свойства металлических расплавов : учебное пособие для среднего профессионального образования / Г. Н. Еланский, Д. Г. Еланский. — Москва : Издательство Юрайт, 2024. — 212 с. — (Профессиональное образование). — ISBN 978-5-534-13863-4. — Текст : электронный // Образовательная платформа Юрайт [сайт]. — URL: <https://urait.ru/bcode/543002> (дата обращения: 17.06.2024). — Режим доступа: для авторизир. Пользователей

ДЛ.3. Черепяхин, А. А. Технология сварочных работ : учебник для среднего профессионального образования / А. А. Черепяхин, В. М. Виноградов, Н. Ф. Шпунькин. — 2-е изд., испр. и доп. — Москва : Издательство Юрайт, 2024. — 269 с. — (Профессиональное образование). — ISBN 978-5-534-08456-6. — Текст : электронный // Образовательная платформа Юрайт [сайт]. — URL: <https://urait.ru/bcode/539490> (дата обращения: 17.06.2024). — Режим доступа: для авторизир. Пользователей

ДЛ.4. Материаловедение машиностроительного производства : учебник для среднего профессионального образования / А. М. Адашкин, Ю. Е. Седов, А. К. Онегина, В. Н. Климов. — 2-е изд., испр. и доп. — Москва : Издательство Юрайт, 2024. — 545 с. — (Профессиональное образование). — ISBN 978-5-534-18303-0. — Текст : электронный // Образовательная платформа Юрайт [сайт]. — URL: <https://urait.ru/bcode/534757> (дата обращения: 20.06.2024).

ДЛ.5. Амиантова, И. С. Противодействие коррупции : учебное пособие для среднего профессионального образования / И. С. Амиантова. — 2-е изд., перераб. и доп. — Москва : Издательство Юрайт, 2024. — 148 с. — (Профессиональное образование). — ISBN 978-5-534-19118-9. — Текст : электронный // Образовательная платформа Юрайт [сайт]. — URL: <https://urait.ru/bcode/555979> (дата обращения: 20.06.2024).

ДЛ.6. Солнцев, Ю.П. Материаловедение специальных отраслей машиностроения: учебное пособие / Ю. П. Солнцев, В. Ю. Пирайнен, С. А. Вологжанина ; под редакцией Ю. П. Солнцева. — Санкт-Петербург : ХИМИЗДАТ, 2022. — 784 с. — ISBN 978-5-93808-387-5. — Текст : электронный // Цифровой

образовательный ресурс IPR SMART : [сайт]. — URL: <https://www.iprbookshop.ru/122438.html> (дата обращения: 13.06.2024). — Режим доступа: для авторизир. Пользователей

ДЛ.7. Варгасов, Н.Р. Материаловедение : учебное пособие / Н. Р. Варгасов, М. М. Радкевич. — Москва, Вологда : Инфра-Инженерия, 2022. — 208 с. — ISBN 978-5-9729-0946-9. — Текст : электронный // Цифровой образовательный ресурс IPR SMART : [сайт]. — URL: <https://www.iprbookshop.ru/124185.html> (дата обращения: 20.08.2023). — Режим доступа: для авторизир. пользователей.

Информационные ресурсы интернет

ИР.1 Образовательная платформа. Для вузов и ссузов. Юрайт : офиц.сайт. URL: <https://urait.ru/> (дата обращения: 13.06.2024). — Режим доступа: для зарегистрир. пользователей.— Текст электронный

ИР.2. Цифровая библиотека IPRsmart ONE : офиц.сайт. URL: <https://www.iprbookshop.ru/> / (дата обращения: 13.06.2024). — Режим доступа: для зарегистрир. пользователей. — Текст электронный

ИР.3. Минпромторг России: URL: <https://minpromtorg.gov.ru/> (дата обращения: 13.06.2024). — Текст электронный

ИР.4. Официальный интернет-ресурс Минпросвещения: URL: <https://edu.gov.ru/> (дата обращения: 13.06.2024). — Текст электронный

ИР.5. Министерство науки и высшего образования Российской Федерации: URL: <https://edu.gov.ru/> (дата обращения: 13.06.2024). — Текст электронный

ИР.6. Российское образование. Федеральный портал: Федеральный центр информационно-образовательных ресурсов: офиц.сайт. URL: <https://web.archive.org/web/20191113052018/http://edu.ru/> (дата обращения: 13.06.2024). — Текст электронный

ИР.7. Академик.: Словари и энциклопедии: офиц. сайт. URL: <https://www.iprbookshop.ru/> / (дата обращения: 13.06.2024). — Текст электронный

ИР.8. Электронно-библиотечная система - Академический колледж: URL: <https://academicol.ru/студенту/электронно-библиотечная-система/> (дата обращения: 17.06.2024). — Текст электронный

ИР.9. Бесплатная электронная библиотека онлайн "Единое окно к образовательным ресурсам": URL: <https://web.archive.org/web/20191122092928/http://window.edu.ru/> (дата обращения: 17.06.2024). — Текст электронный

ИР.10. Электронно-библиотечная система для учебных заведений. BOOK.ru: URL: <https://book.ru/> (дата обращения: 13.06.2024). — Режим доступа: для зарегистрир. пользователей. — Текст электронный

ИР.11. Центр Программного Обеспечения: VM-решения для Платформы nanoCAD: офиц.сайт. URL: <https://nanocad.cpo.pro/kompaniya.html/> (дата обращения: 14.06.2024). — Текст электронный

ИР.12. TOP SYSTEMS: T-FLEX CAD: офиц.сайт. URL: <https://www.tflex.com/> (дата обращения: 14.06.2024). — Текст электронный

ИР.13. Видеоуроки AutoCAD для начинающих: URL: https://www.youtube.com/playlist?list=PL7uuZE4P311uwnJ39c_81Z7FpY_T4yKxG (дата обращения: 17.06.2024). — Текст электронный