

Приложение № 28.2
к основной образовательной программе
подготовки специалистов среднего звена
29.02.10 Конструирование, моделирование
и технология изготовления изделий
легкой промышленности (по видам)

МИНИСТЕРСТВО НАУКИ И ВЫСШЕГО ОБРАЗОВАНИЯ РОССИЙСКОЙ ФЕДЕРАЦИИ
Федеральное государственное автономное образовательное учреждение высшего образования
«МОСКОВСКИЙ ПОЛИТЕХНИЧЕСКИЙ УНИВЕРСИТЕТ» (МОСКОВСКИЙ ПОЛИТЕХ)

**Ивантеевский филиал
Московского политехнического университета**

УТВЕРЖДАЮ
Директора филиала

_____ Н. А. Барышникова
«01 » сентября 2023

**Комплект контрольно-оценочных средств
для текущего контроля по учебной дисциплине**

**ОП.05. Инженерная графика
для специальности среднего специального образования**

29.02.10 Конструирование моделирование и
технология изготовления изделий легкой
промышленности (по видам)

Рабочая программа учебной дисциплины **ОП. 05.** Инженерная графика разработана на основе Федерального государственного образовательного стандарта по специальности среднего профессионального образования (далее СПО) 29.02.10 Конструирование, моделирование и технология изготовления изделий легкой промышленности (по видам) (утверждён приказом Минобрнауки России от 14.06.2022, № 443, зарегистрировано в Минюсте России 01.07.2022, регистрационный № 69121)

Организация-разработчик: Ивантеевский филиал Московского политехнического
университета

Разработчик: Т.В. Борисова, преподаватель

РАССМОТРЕНО

На заседании наименования цикловой комиссии

Технологии легкой промышленности

Протокол № 1 от « 31 » 08 2023 г.

Председатель _____ Е.А. Зипунова

1 ПАСПОРТ КОМПЛЕКТА КОНТРОЛЬНО - ОЦЕНОЧНЫХ СРЕДСТВ

1.1 Область применения комплекта контрольно-оценочных средств

Комплект контрольно-оценочных средств для проведения текущего контроля по учебной дисциплине **ОП.05. Инженерная графика** предназначен для контроля и оценки образовательных достижений обучающихся, освоивших программу учебной дисциплины

Конечными результатами освоения учебной дисциплины являются знания и умения обучающегося.

Таблица 1

Результаты освоения	Основные показатели оценки результата и их критерии	Тип задания, № задания	Форма аттестации
УМЕТЬ:			
У.1 Читать конструкторскую и технологическую документацию по профилю специальности;	Использование справочной и технической литературы, ГОСТ	Практические работы задания № 1-58	Текущий контроль на практической работе.
У.2 Выполнять комплексные чертежи геометрических тел и проекции точек, лежащих на их поверхности, в ручной и машинной графике;	Использование справочной и технической литературы, ГОСТ	Практические работы задания №19-33, 57-58	Текущий контроль на практической работе Дифференцированный зачёт
У.3 Выполнять эскизы, технические рисунки и чертежи деталей, их элементов, узлов в ручной и машинной графике;	Использование справочной и технической литературы, ГОСТ	Практические работы задания № 34-38, 46	Текущий контроль на практической работе
У.4 Выполнять графические изображения технологического оборудования и технологических схем в ручной и машинной графике;	Использование справочной и технической литературы, ГОСТ	Практические работы задания № 39-53	Текущий контроль

У.5 Оформлять проектно-конструкторскую, технологическую и другую техническую документацию в соответствии с действующей нормативной базой;	Использование справочной и технической литературы, ГОСТ	Практические работы задания № 1-58	Текущий контроль на практической работе
ЗНАТЬ			
3.1 Правила чтения конструкторской и технологической документации;	Рациональное использование	Практические работы задания № 1-58	Текущий контроль
3.2 Способы графического представления объектов, пространственных образов, технологического оборудования и схем;	документации для выполнения технологического процесса	Практическая работа задания №53	Текущий контроль на практической работе
3.3 Законы, методы и приемы проекционного черчения;	Владение терминологией и использование при в процессе обучения	Практическая работа задания №14-19	Текущий контроль на практической работе Дифференцированный зачёт
3.4 Требования государственных стандартов Единой системы конструкторской документации (далее - ЕСКД) и Единой системы технологической документации (далее - ЕСТД);	Использование документации для выполнения качественной работы	Практические работы задания № 1-58	Текущий контроль на практической работе. Дифференцированный зачёт
3.5 Правила выполнения чертежей, технических рисунков, эскизов и схем;	Использование справочной и технической литературы, ГОСТ	Практическая работа задания №34 Тестирование	Текущий контроль на практической работе
3.6 Технику и принципы нанесения размеров;	Использование справочной и технической литературы, ГОСТ	Практическая работа задания №1, 6-10,12	Текущий контроль на практической работе
3.7 Классы точности и их обозначение на чертежах	Использование справочной и технической литературы, ГОСТ	Практическая работа задания №	Текущий контроль на практической работе

3.8 Типы и назначение спецификаций, правила их чтения и составления;	Владение терминологией и использование при процессе обучения	Практическая работа задания №51	Текущий контроль на практической работе
--	--	---------------------------------	---

1.2 Результаты освоения дисциплины, подлежащие проверке

№	Контролируемые знания и умения
	Знания:
3.1	Правила чтения конструкторской и технологической документации;
3.2	Способы графического представления объектов, пространственных образов, технологического оборудования и схем;
3.3	Законы, методы и приемы проекционного черчения;
3.4	Требования государственных стандартов Единой системы конструкторской документации (далее - ЕСКД) и Единой системы технологической документации (далее - ЕСТД);
3.5	Правила выполнения чертежей, технических рисунков, эскизов и схем;
3.6	Технику и принципы нанесения размеров;
3.7.	Классы точности и их обозначение на чертежах;
3.8	Типы и назначение спецификаций, правила их чтения и составления;
	Умения:
У.1	Читать конструкторскую и технологическую документацию по профилю специальности;
У.2	Выполнять комплексные чертежи геометрических тел и проекции точек, лежащих на их поверхности, в ручной и машинной графике;
У.3	Выполнять эскизы, технические рисунки и чертежи деталей, их элементов, узлов в ручной и машинной графике;
У.4	Выполнять графические изображения технологического оборудования и технологических схем в ручной и машинной графике;
У.5	Оформлять проектно-конструкторскую, технологическую и другую техническую документацию в соответствии с действующей нормативной базой;

1.5. Перечень типовых заданий для оценки освоения учебной дисциплины

Основной целью оценки теоретического курса учебной дисциплины является оценка знаний и умений.

Оценка теоретического курса учебной дисциплины предусматривает использование накопительной системы оценивания.

3.2 Текущий контроль

Текущий контроль проводится в форме:

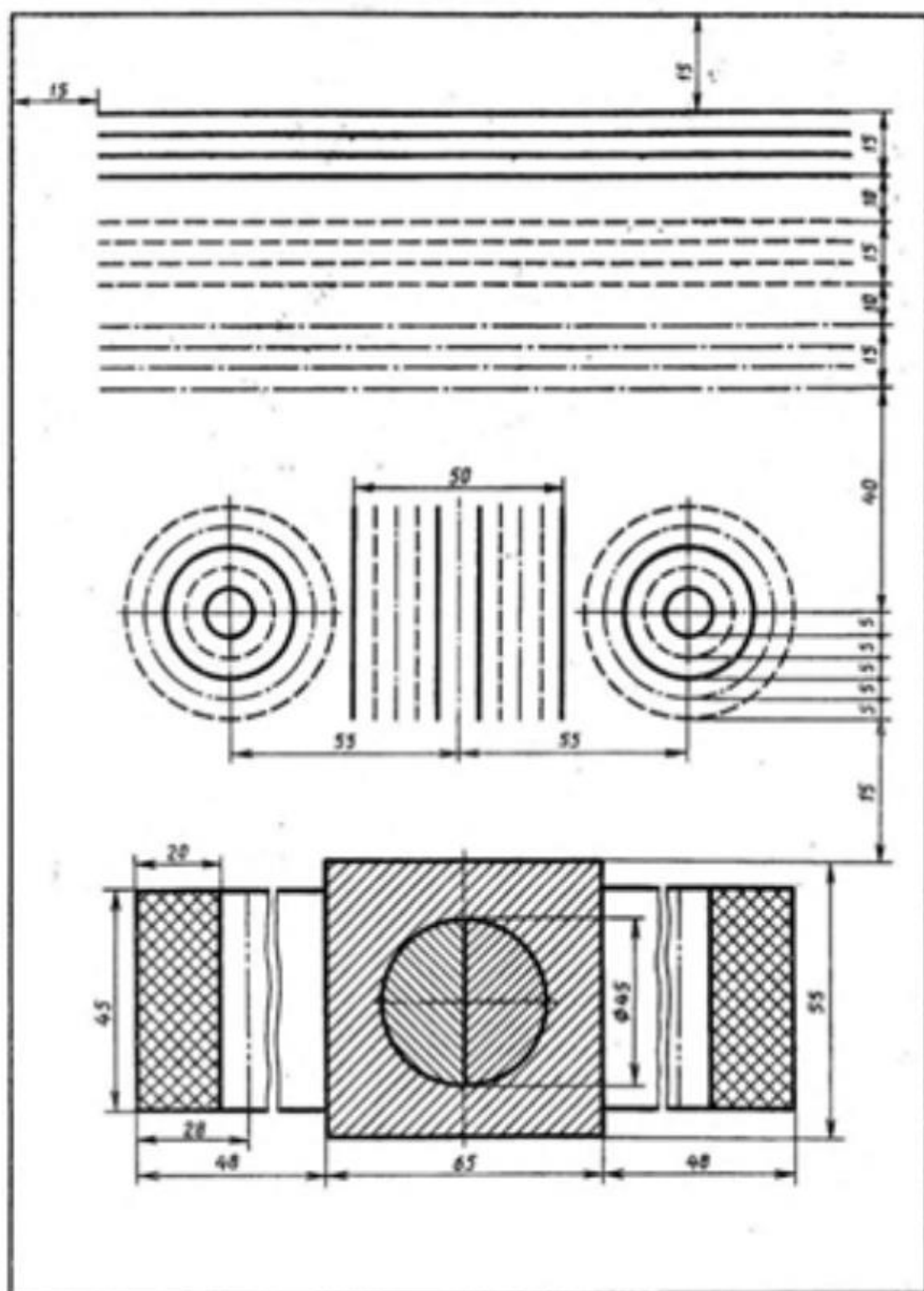
1. Устный и письменный опрос.
2. Тестирование.
3. Выполнение и защита практических работ
4. Сообщение

3.2.1 Устный и письменный опрос

Устный и письменный опрос может включать в себя теоретические вопросы и (или) практические задания по определенным темам курса.

Виды устного и письменного опроса:

1. Фронтальная беседа.
2. Фронтальная самостоятельная работа.
3. Опрос нескольких человек у доски с одновременной работой группы над общим заданием.
4. Самостоятельная работа.



ИЙЛНПТЦБВКОРЧЬЭЯ

ГЕАДМХЫЮЗЕ

ЖШЩФЪ

234567890 R7 Ø10

д б в г д ш

й л о п р с

ц ц е з к н

х ч ь ь э я

ж т ф ш

щ м ы ю

Подшипник Болт

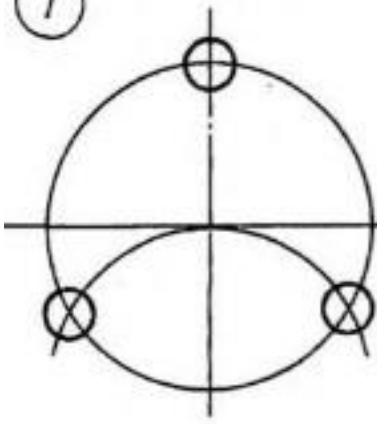


А Б В Г Д Е Ж З И К Л

М Н О П Р С Т У Ф Х

Ц Ч Щ Ъ Ы Э Ю Я

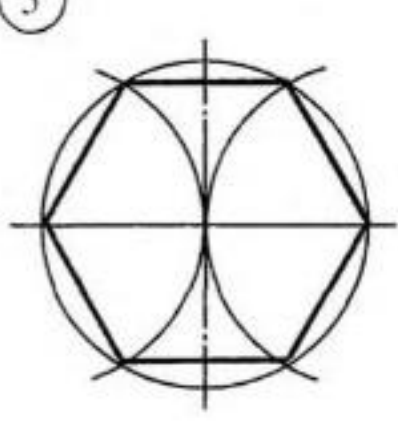
1



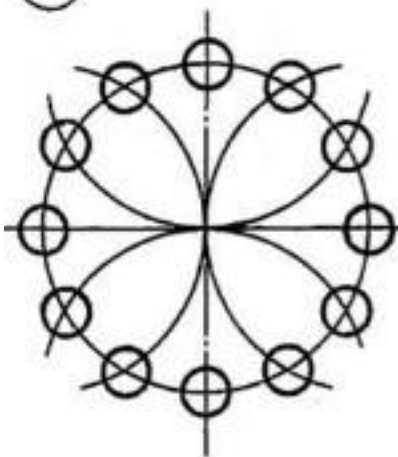
2



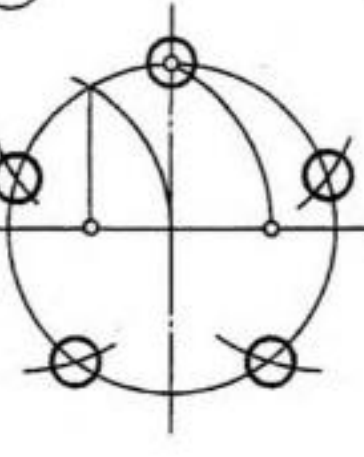
3



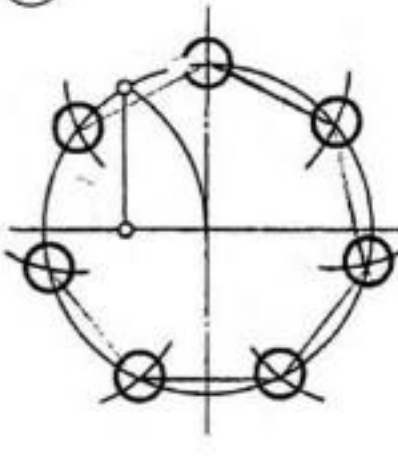
4



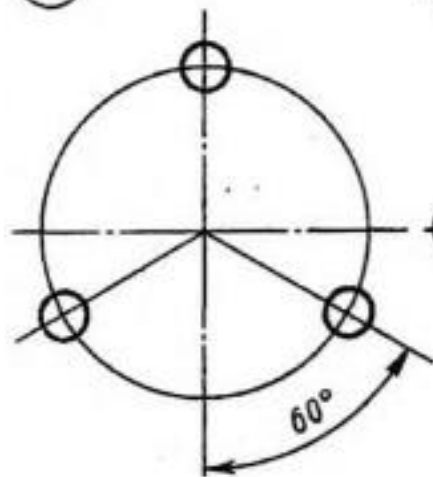
5



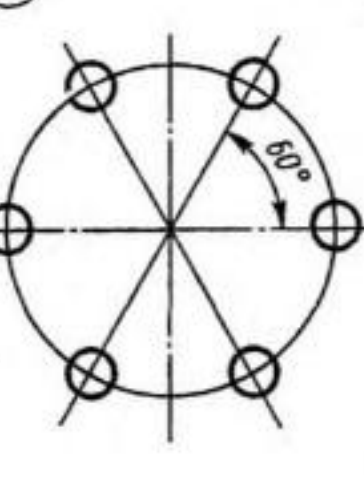
6



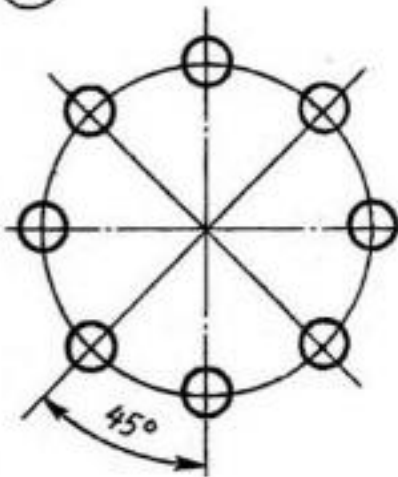
7



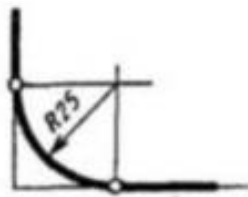
8



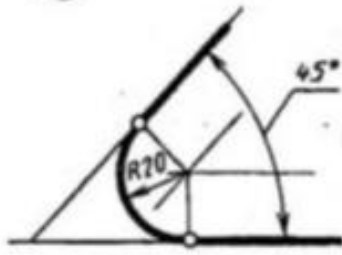
9



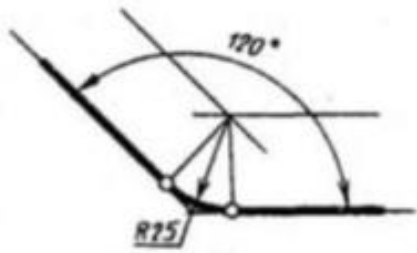
1



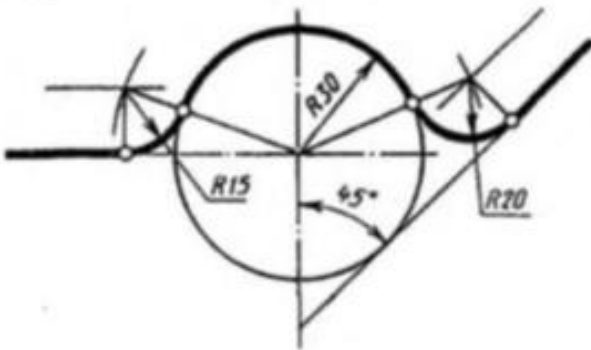
2



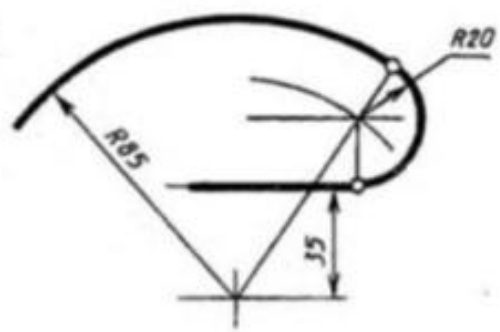
3



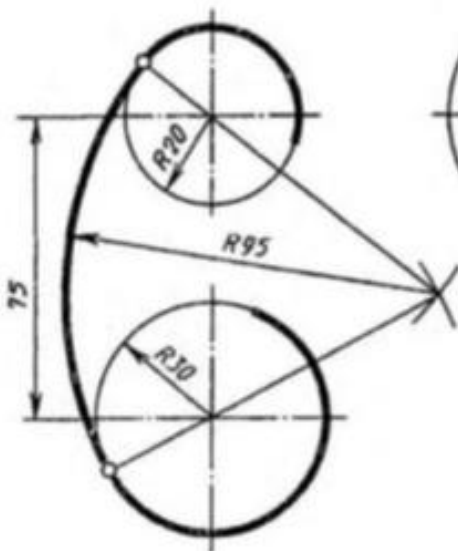
4



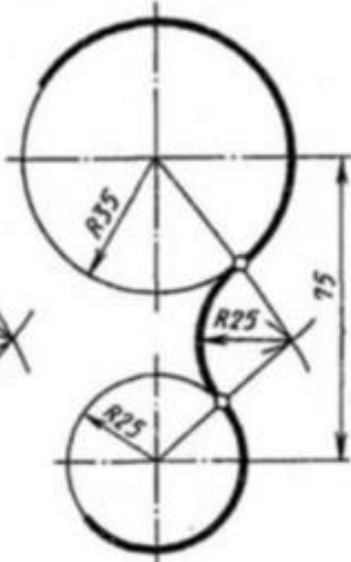
5



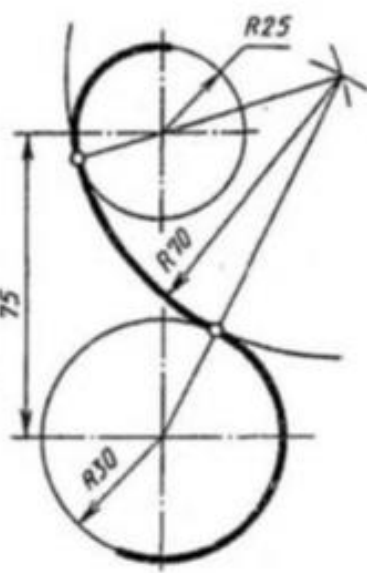
6

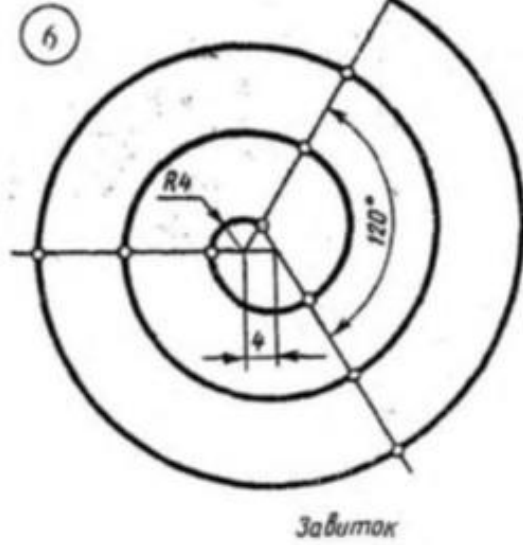
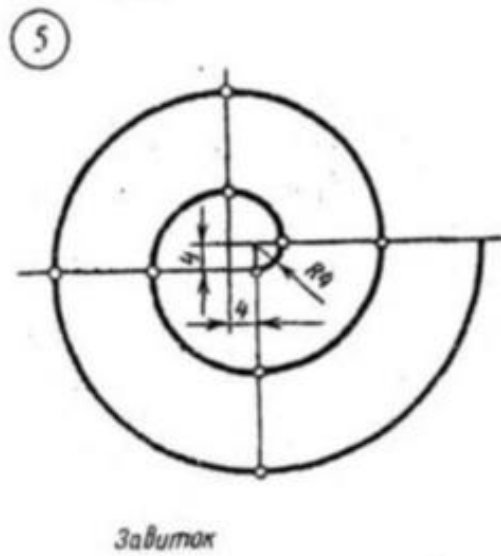
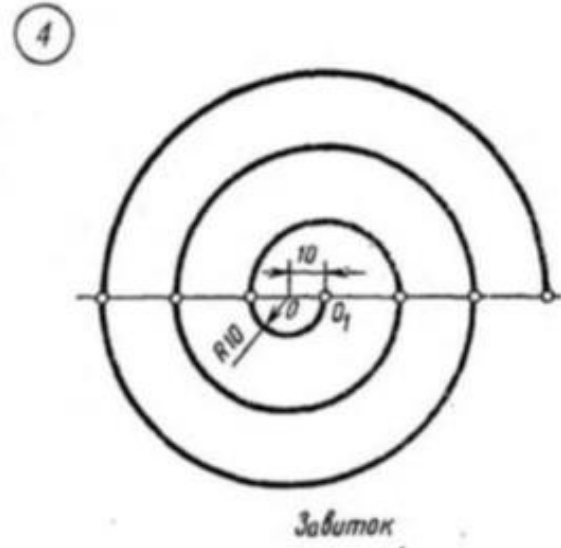
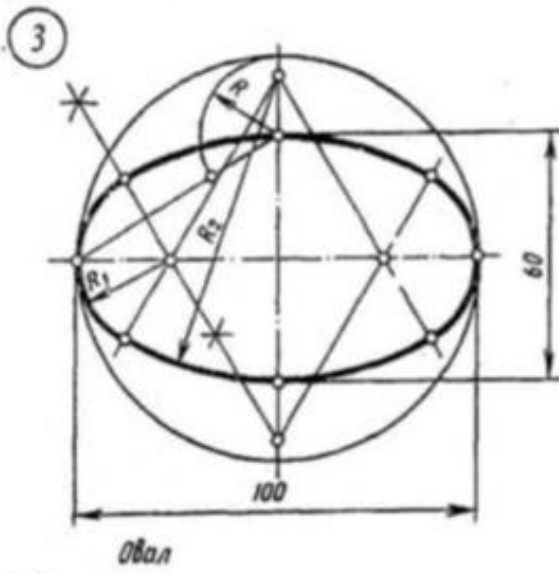
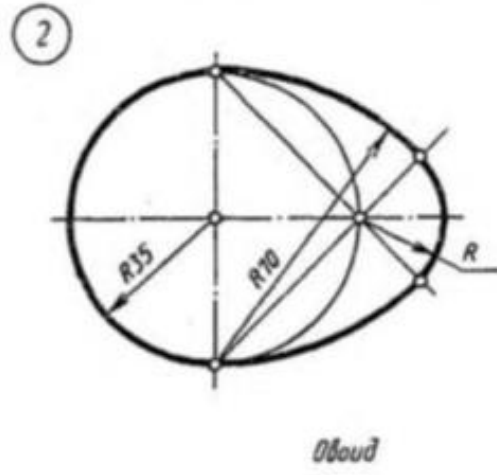
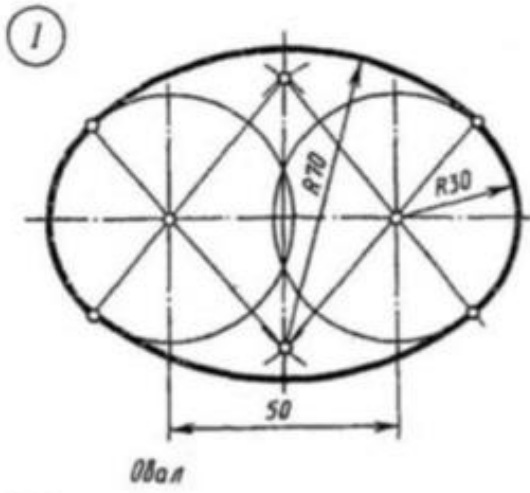


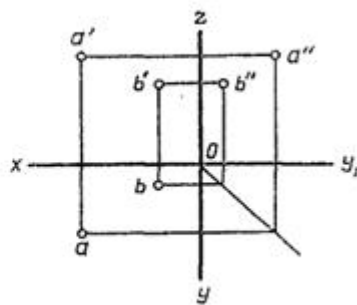
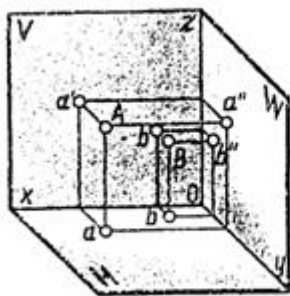
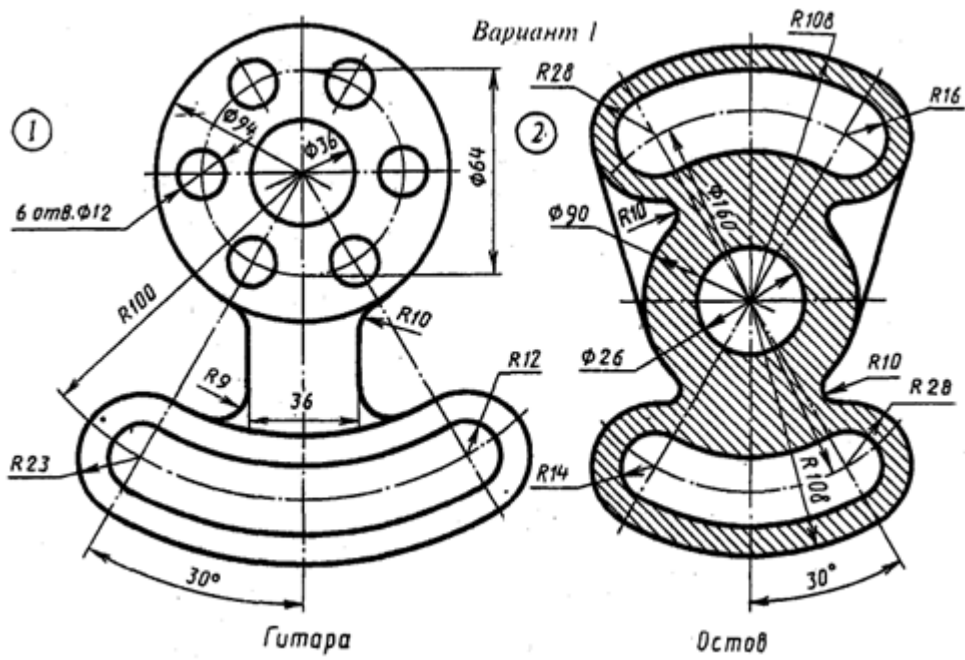
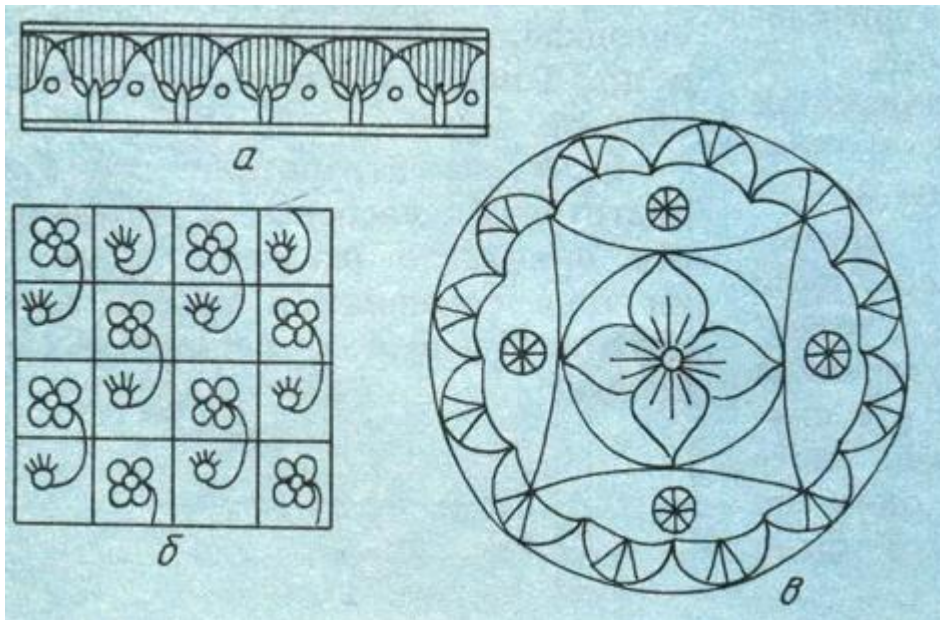
7

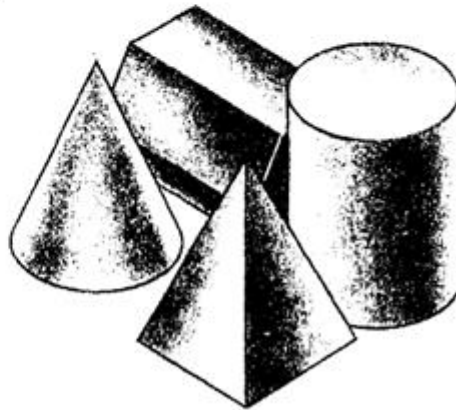
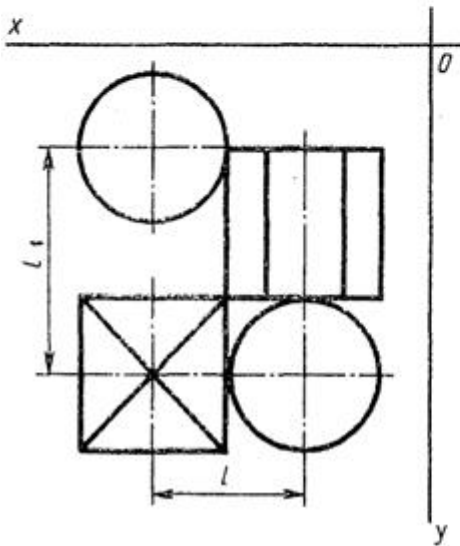
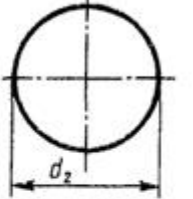
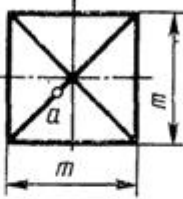
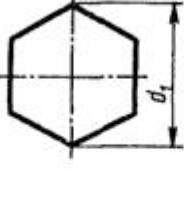
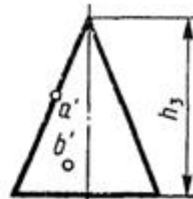
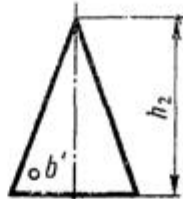
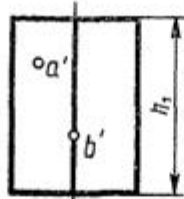
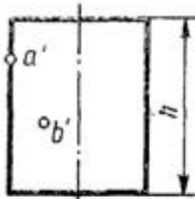
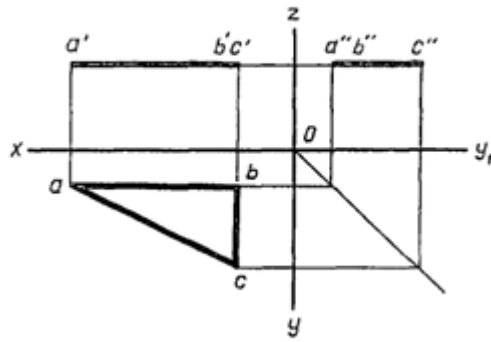
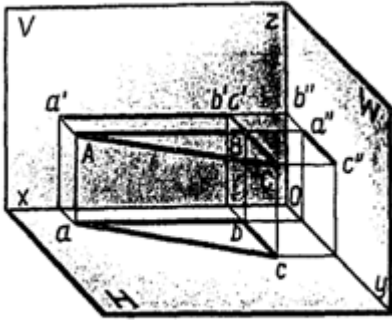
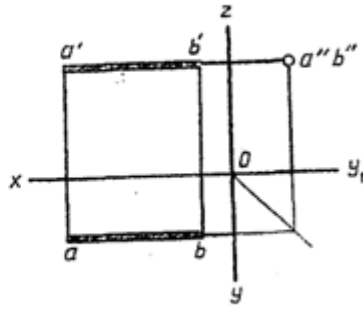
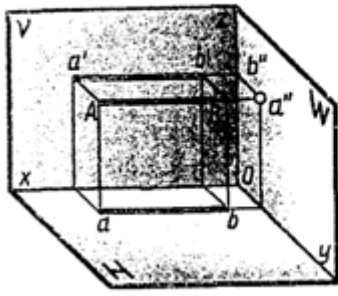


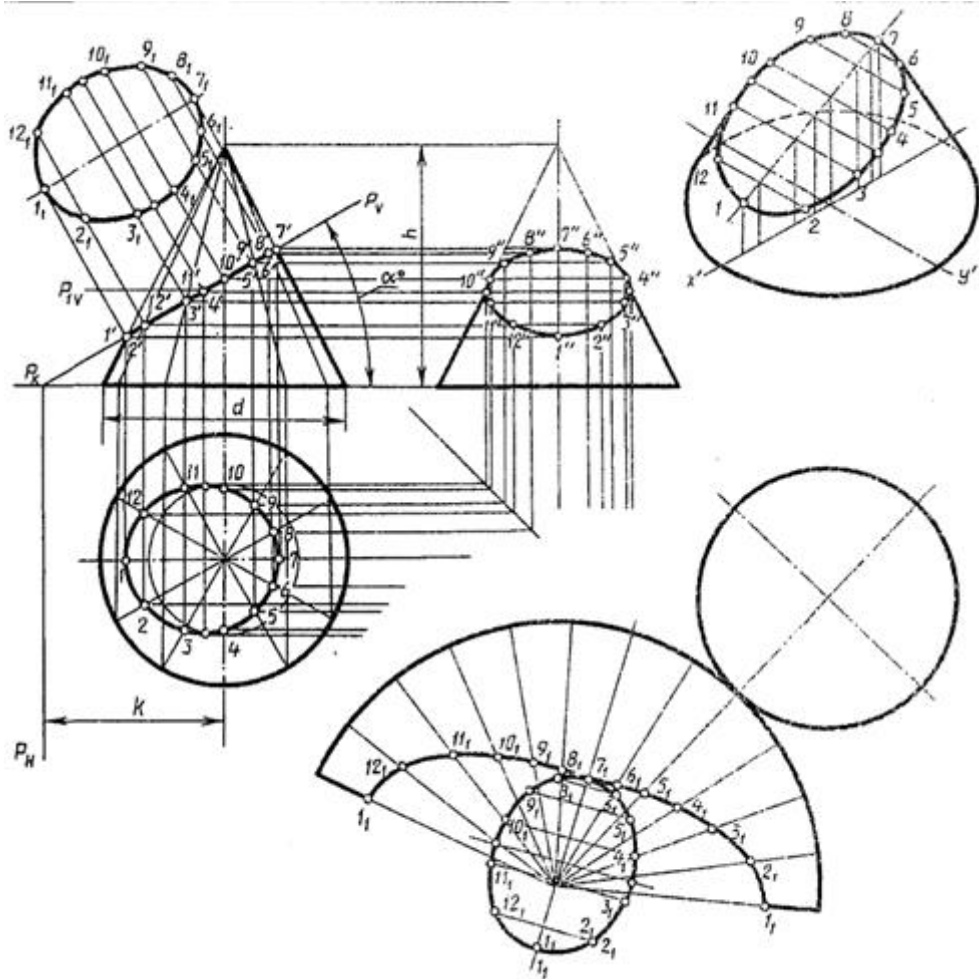
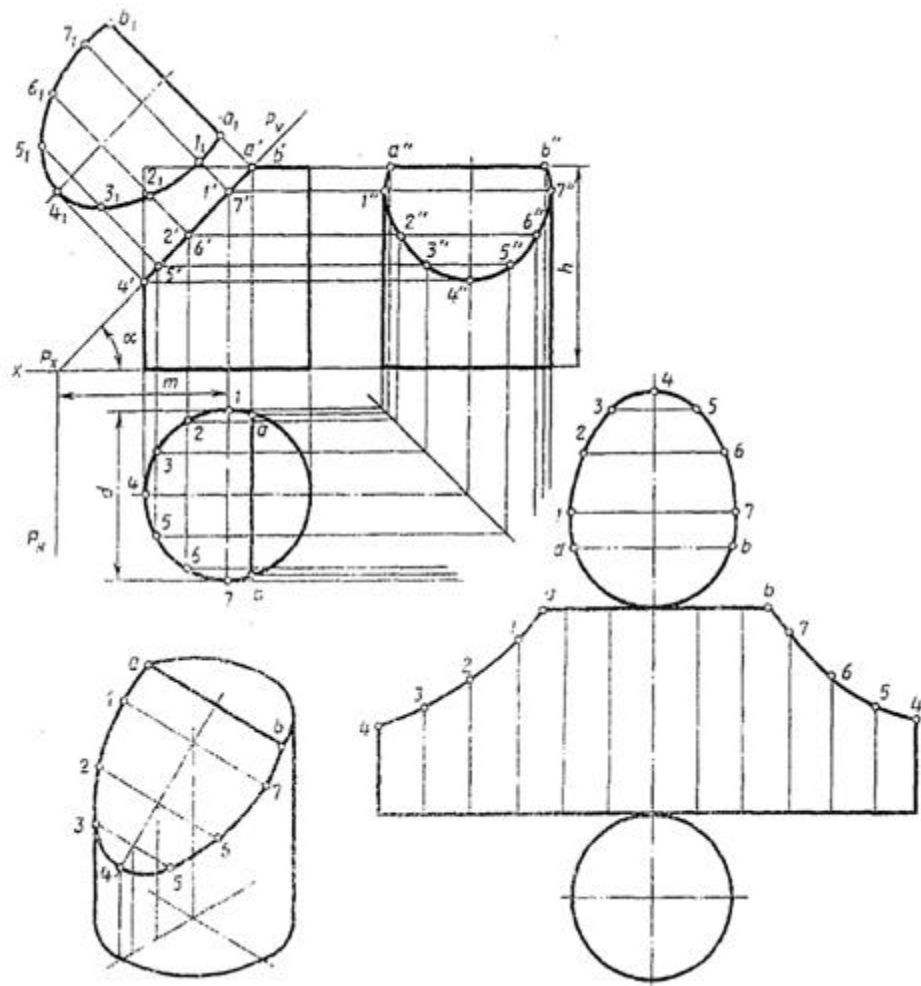
8

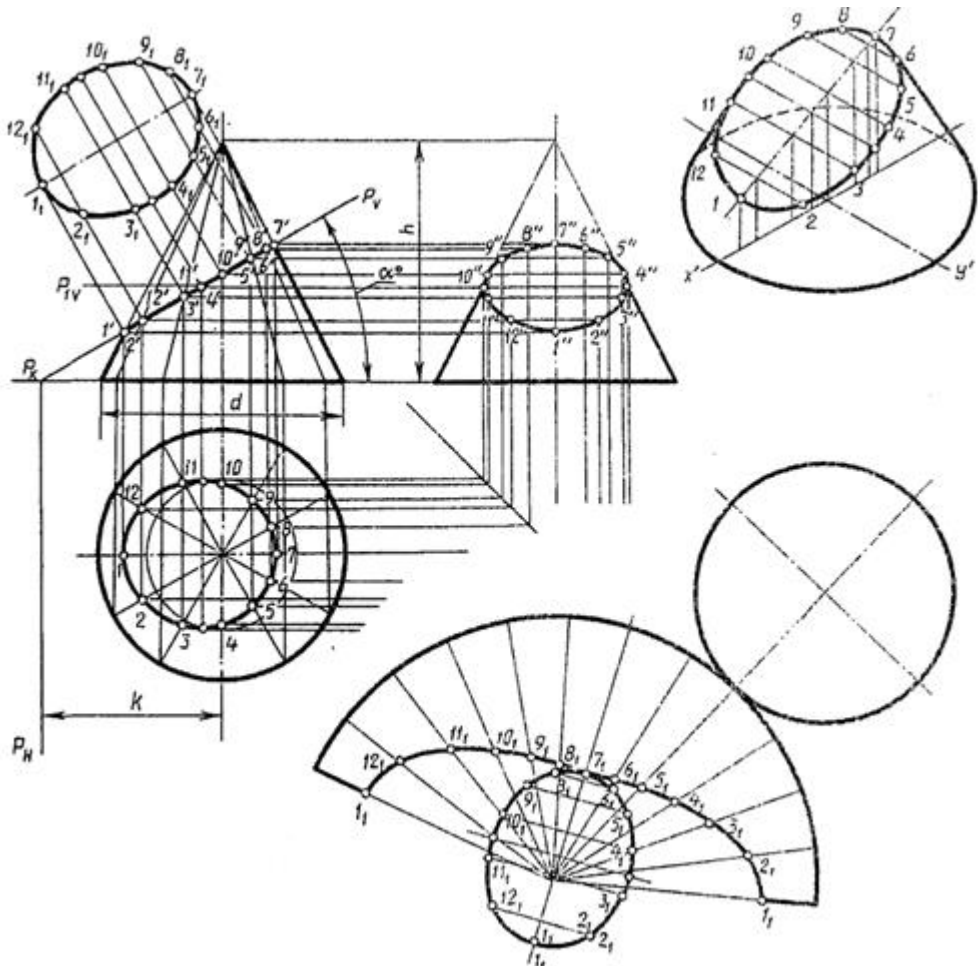
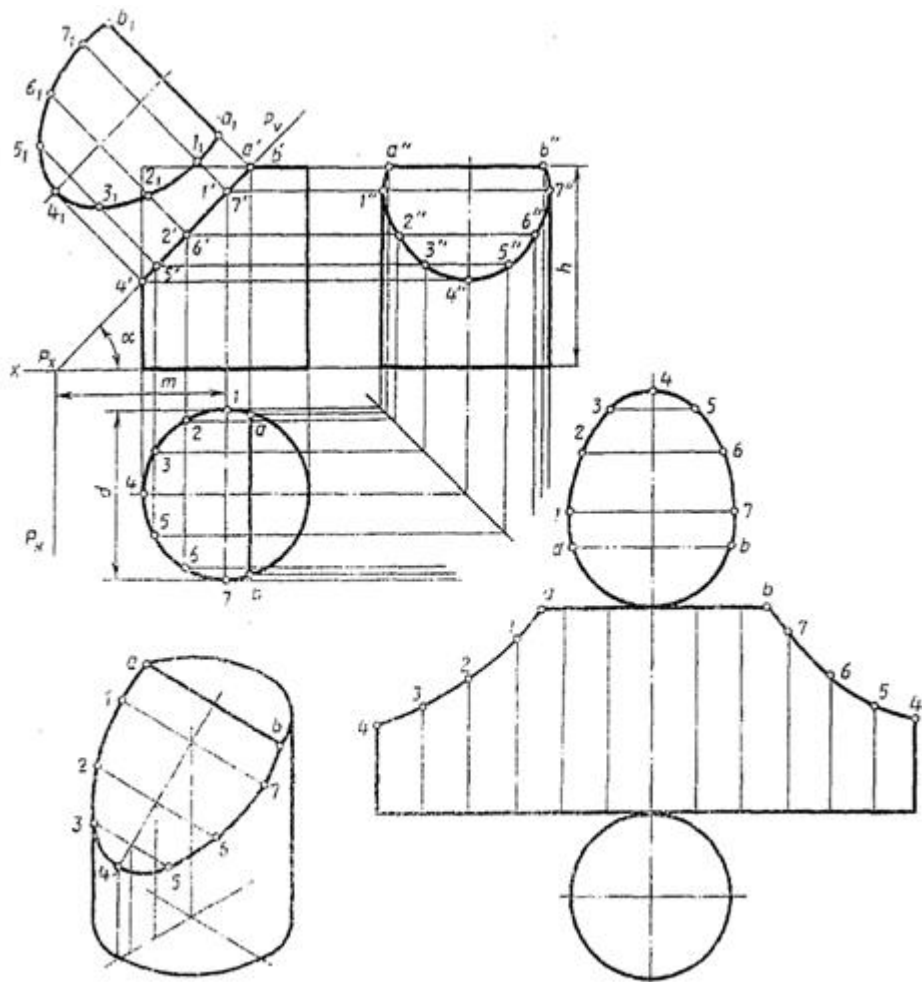


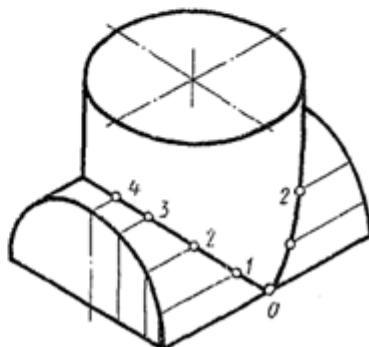
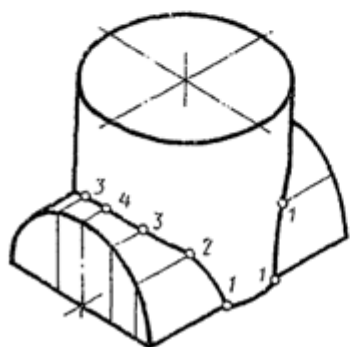
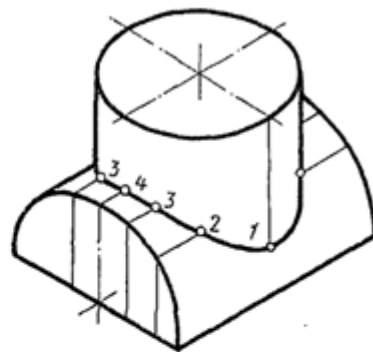
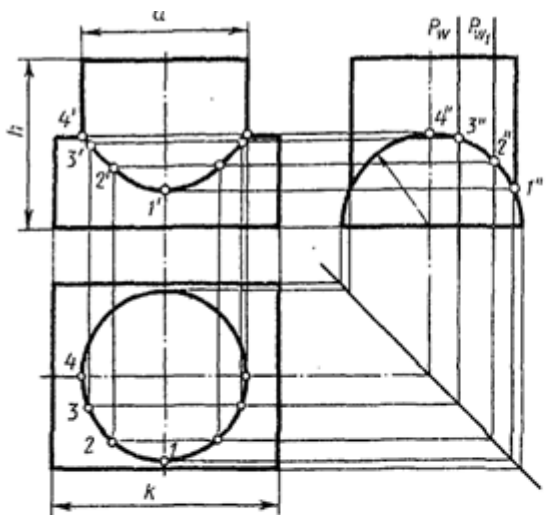
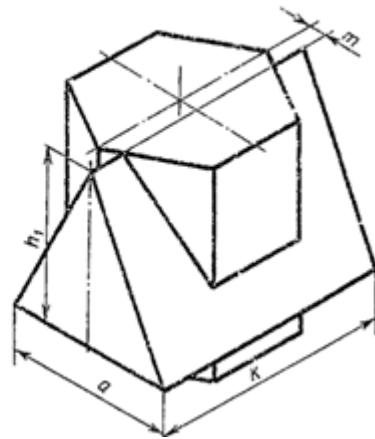
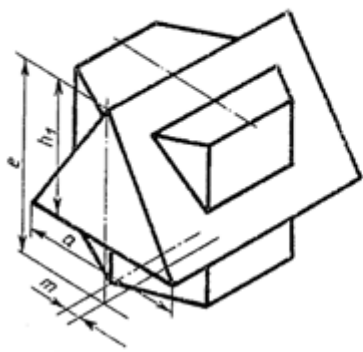
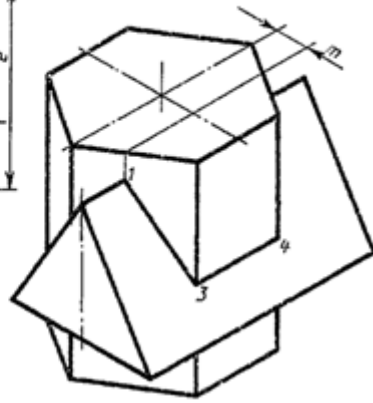
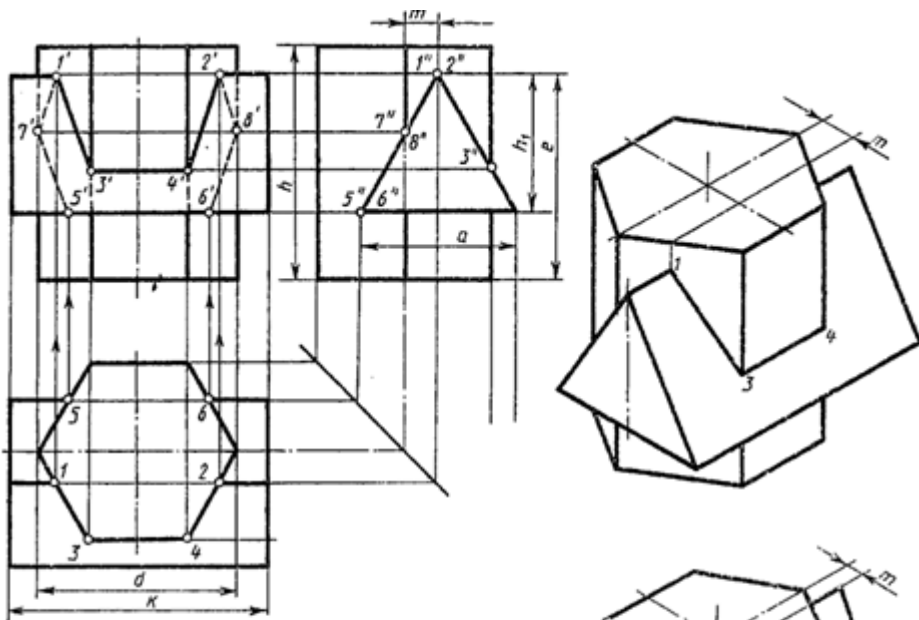


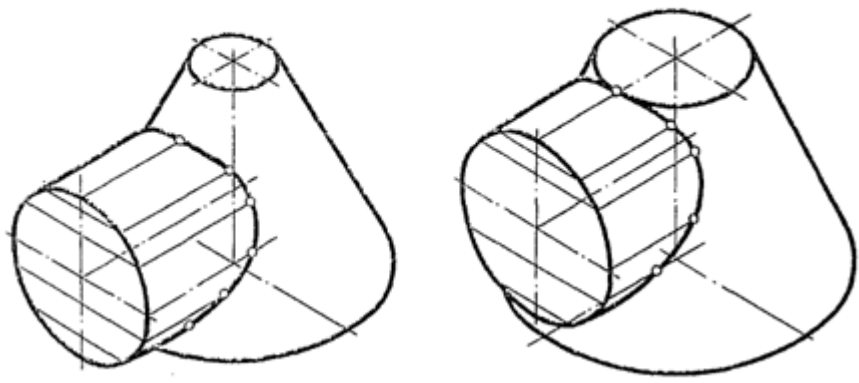
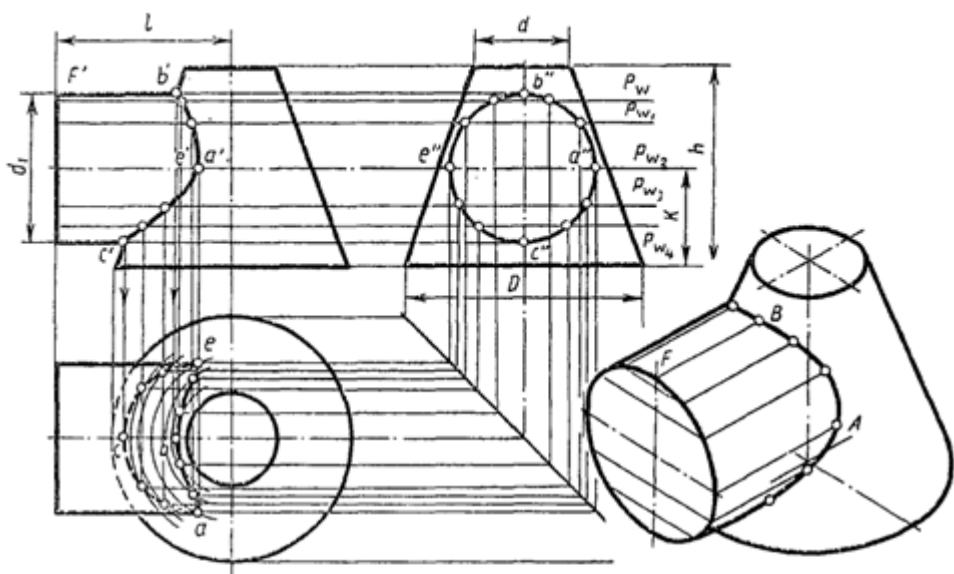


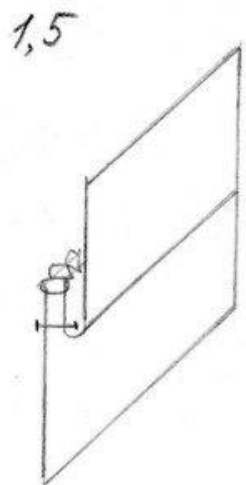
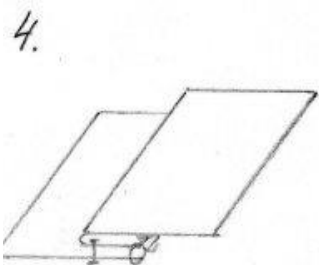
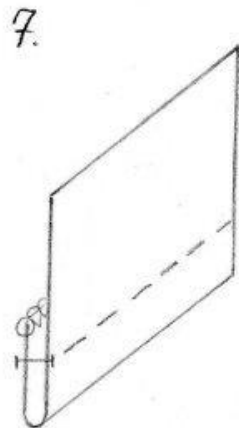
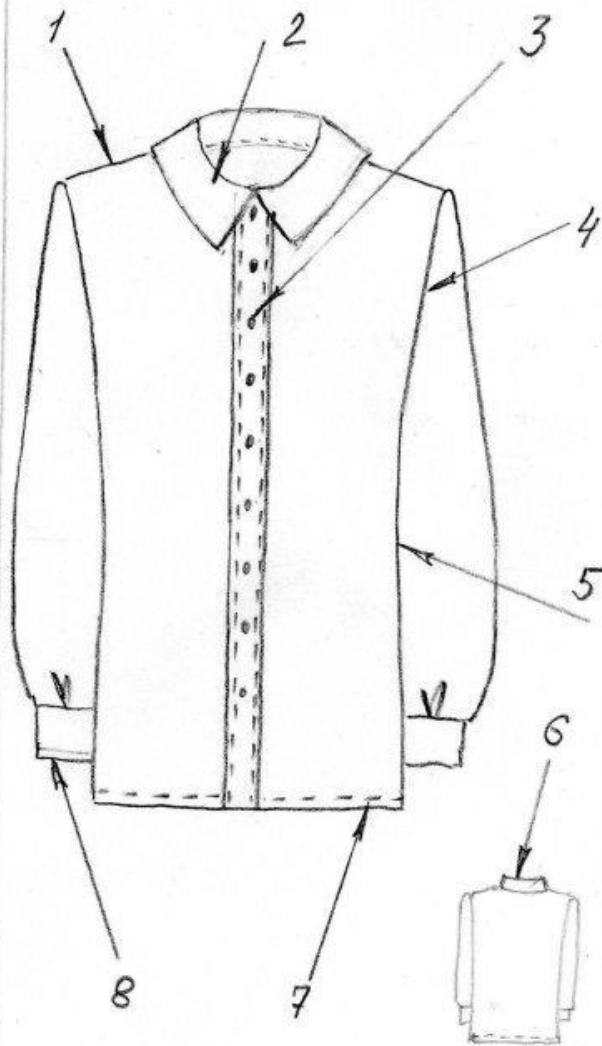
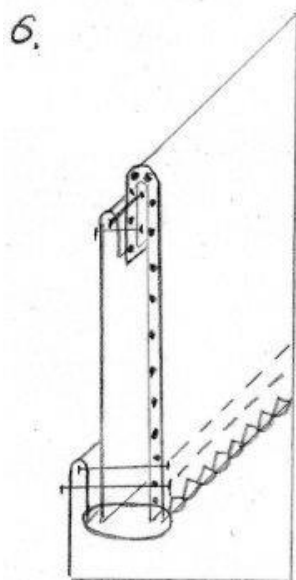
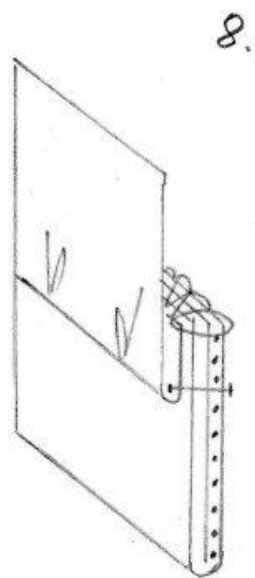
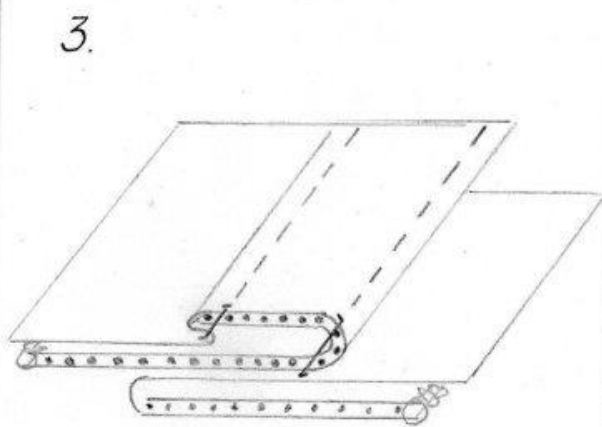
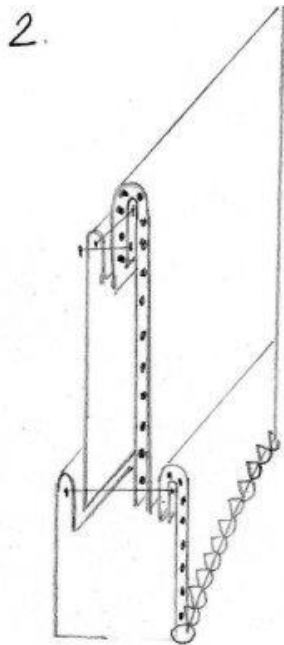


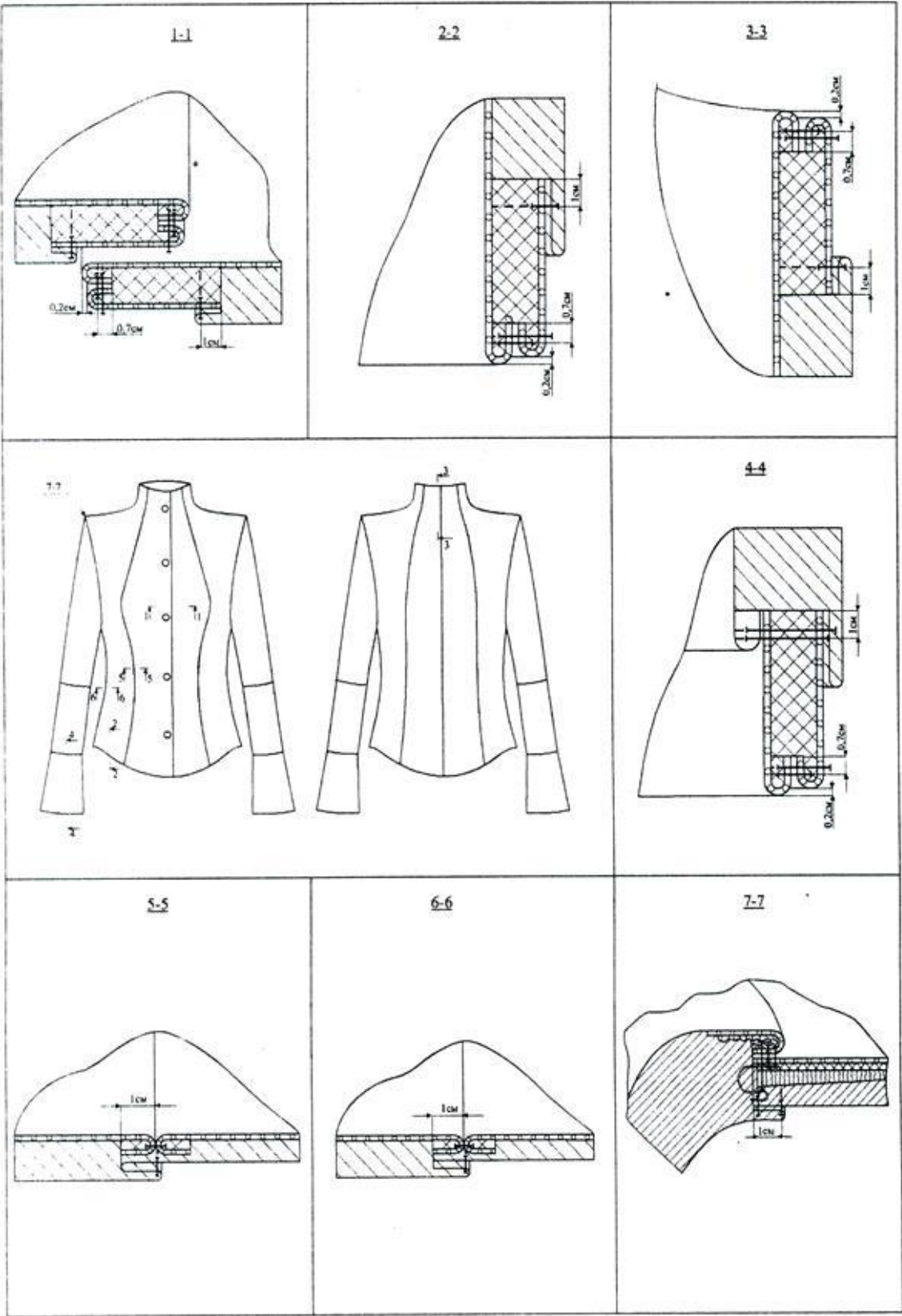


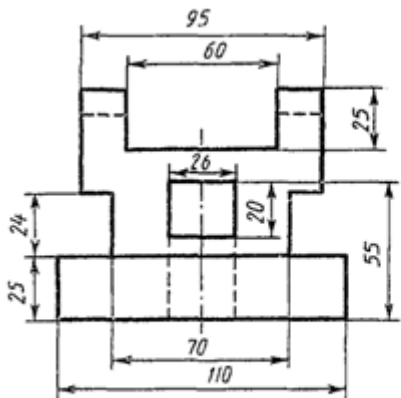
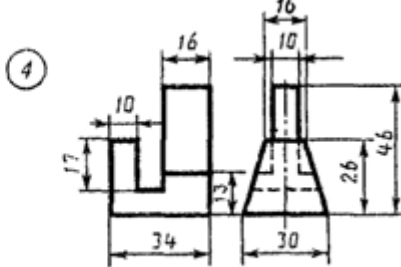
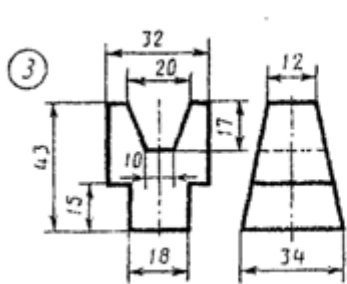
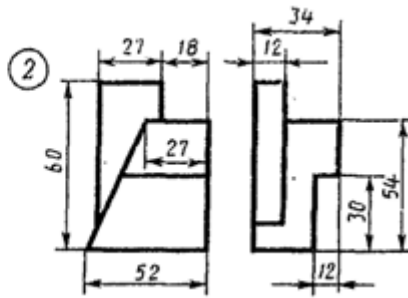
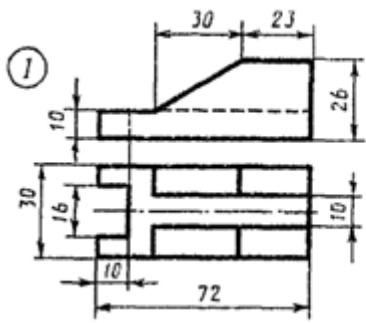
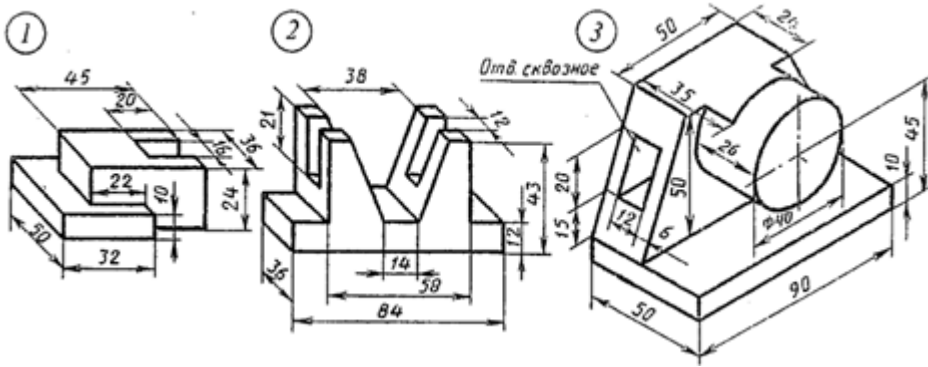




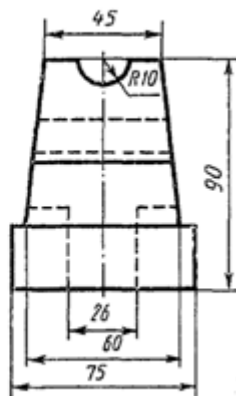


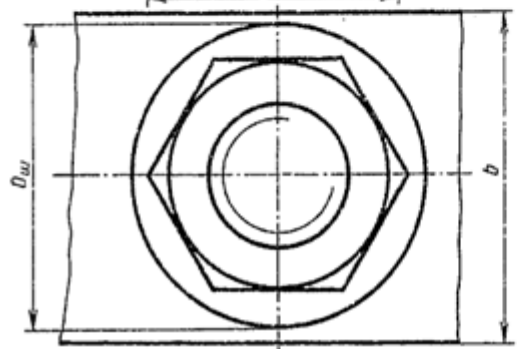
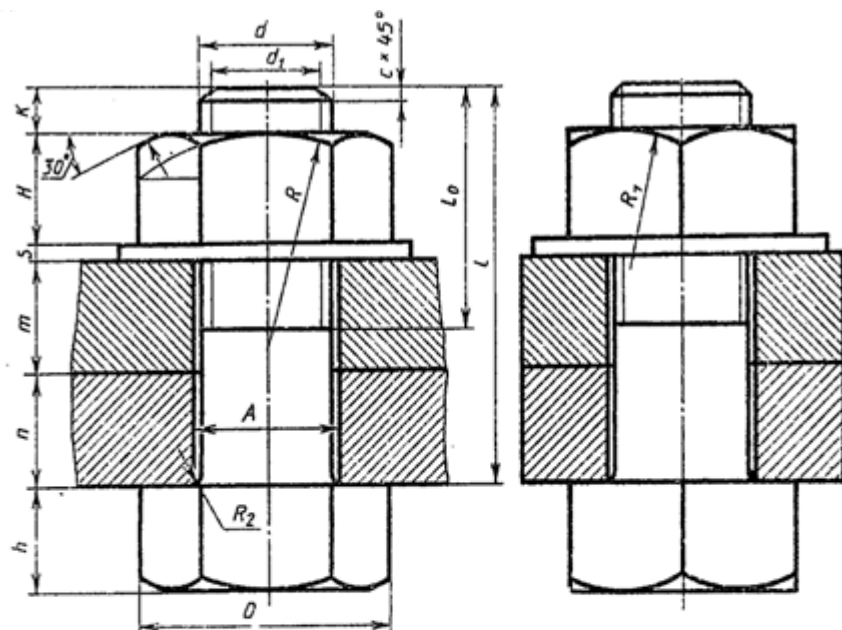
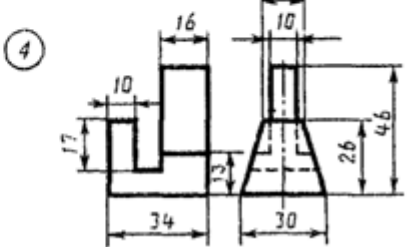
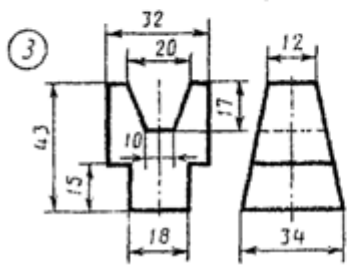
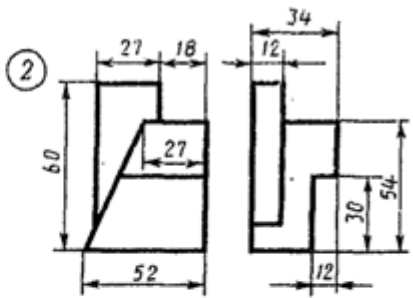
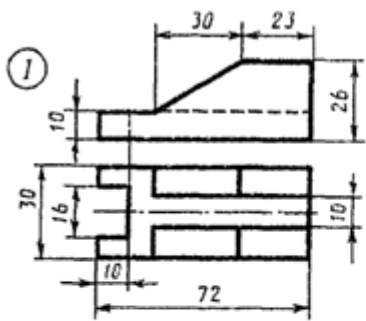






Корпус





$$\begin{aligned}
 d_1 &= 0,85d, & D &= 2d, \\
 H &= 0,8d, & h &= 0,7d, \\
 D_w &= 2,2d, & s &= 0,15d, \\
 A &= 1,1d, & L_0 &= 2d + 2P \\
 R &= 1,5d, & R_1 &= d, \\
 R_2 &= 0,1d, & \kappa &= (3, \dots 4)P
 \end{aligned}$$

Перечень практических работ

1	Линии чертежа
2	Шрифт чертежный, Шрифт. Виды шрифтов
3	Выполнение титульного листа графических работ
4	Геометрические построения. Шрифт художественный
5	Правила нанесения размеров на чертежах
6	Сопряжение линий
7	Деление окружности на равные части
8	Лекальные кривые
9	Коробовые кривые
10	Геометрический орнамент
11	Вычерчивание контуров деталей
12	Вычерчивание контуров деталей
13	Проецирование точки. Проецирование прямой. Эпюр Монж
14	ПР Проецирование точки
15	Проецирование прямой
16	Проецирование плоскости
17	Проецирование геометрических тел. Нахождение проекции точек, лежащих на их поверхности геометрических тел.
18	Построение кч группы тел
19	Построение НВ усеченного цилиндра
20	Построение развертки усеченного цилиндра
21	Изображение плоских фигур в изометрии.
22	Изображение плоских фигур в прямоугольной диметрии.
23	Изображение геометрических тел в изометрии.
24	Изображение усеченного тела в изометрии.
25	Построение линии пересечения с помощью вспомогательных секущих плоскостей ПР Построение линии пересечения призм
26	Построение линии пересечения цилиндров
27	Построение линии пересечения с помощью концентрических окружностей ПР Построение линии пересечения цилиндров
28	Построение чертежа модели
29	Построение изометрии модели
30	Выполнение технического рисунка плоских фигур
31	Построение 3 проекции по аксонометрической проекции
32	Построение по двум проекциям третьей
33	Построение технического рисунка
34	Виды, разрезы, сечения
35	Разрезы.
36	Сечения
37	Типы резьб, обозначение резьб на чертеже.
38	Чтение сборочного чертежа

39	Выполнение 1/2 части сборочного чертежа
40	Выполнение 2/2 части сборочного чертежа
41	Детализирование сборочного чертежа
42	Выполнение спецификации
43	Программа AutoCAD, интерфейс программы.
44	ПР работа в программе
45	ПР Выполнение спецификации в программе AutoCAD
46	ПР Выполнение чертежа геометрических тел в программе AutoCAD
47	Выполнение схемы по специальности в программе AutoCAD

Критерии оценки знаний и умений студентов по пятибалльной системе

Результаты обучения должны соответствовать ФГОС, общим задачам дисциплины и требованиям к его усвоению. Результаты обучения оцениваются по пятибалльной системе. При оценке следует учитывать следующие качественные показатели ответов:

- Глубина ответа – соответствие требуемым теоретическим обобщениям.
- Осознанность ответа - соответствие требуемым в программе умениям применять полученную информацию.
- Полнота ответа – соответствие объему программы.

При оценке учитывается число и характер ошибок - существенные или несущественные. Существенные ошибки связаны с недостаточной глубиной и осознанностью ответа. Несущественные ошибки определяются неполнотой ответа. К ним можно отнести оговорки, описки, допущенные по невнимательности.

Критерии оценки усвоения знаний:

Балл	Теоретические вопросы
«Отлично»	Ответ полный, правильный, отражающий содержание вопросов, осознанное применение профессиональных понятий и терминов. Ответы на вопросы излагаются обоснованно, четко, логично
«Хорошо»	Ответ удовлетворяет ранее названным требованиям, полный, правильный; есть неточности в изложении материала (две-три ошибки, при которых ответ может быть признан правильным, но недостаточно полным, а также ошибки типа описки, оговорки), легко исправляемые по дополнительным вопросам преподавателя, грамотный анализ результатов, осознанное применение профессиональных понятий и терминов. Ответы излагаются обоснованно, четко, логично.
«Удовлетворительно»	Ответ в основном правильный, обучающийся владеет материалом, затрудняется самостоятельно раскрыть содержание терминов, понятий. Ответы на вопросы излагаются непоследовательно, с ошибками (одна-две по существу заданного вопроса: в наиболее важных понятиях и терминах, при написании расчетных формул).
«Неудовлетворительно»	Ответы неправильные, не даются ответы на вспомогательные вопросы, допущены существенные ошибки при оформлении пояснительной записки и анализе полученных результатов

Перечень материалов, оборудования и информационных источников, используемых при выполнении задания:

Оборудование и материалы:

- Технические средства обучения:
- интерактивная доска;
- подключение к сети Интернет;
- Посадочные места для обучающихся (по количеству обучающихся).

Информационные источники:

Основная учебная литература:

ОЛ.1 Артюхин, Г. А. Инженерная графика. Сборочный чертеж : учебное пособие / Г. А. Артюхин. — Москва : Ай Пи Ар Медиа, 2022. — 179 с. — ISBN 978-5-4497-1395-7. — Текст : электронный // Цифровой образовательный ресурс IPR SMART : [сайт]. — URL: <https://www.iprbookshop.ru/116445.html> (дата обращения: 29.06.2023). — Режим доступа: для авторизир. пользователей. - DOI: <https://doi.org/10.23682/116445>

ОЛ.2 Чекмарев, А. А. Инженерная графика : учебник для среднего профессионального образования / А. А. Чекмарев. — 13-е изд., испр. и доп. — Москва : Юрайт, 2023. — 389 с. — (Профессиональное образование). — ISBN 978-5-534-07112-2. — Текст : электронный // Образовательная платформа Юрайт [сайт]. — URL: <https://urait.ru/bcode/511680> (дата обращения: 25.08.2023).

ОЛ.3 Чекмарев, А. А. Черчение : учебник для среднего профессионального образования / А. А. Чекмарев. — 2-е изд., перераб. и доп. — Москва : Юрайт, 2023. — 275 с. — (Профессиональное образование). — ISBN 978-5-534-09554-8. — Текст : электронный // Образовательная платформа Юрайт [сайт]. — URL: <https://urait.ru/bcode/513278> (дата обращения: 25.08.2023).

ОЛ.4 Чекмарев, А. А. Начертательная геометрия и черчение : учебник для среднего профессионального образования / А. А. Чекмарев. — 7-е изд., испр. и доп. — Москва : Юрайт, 2023. — 423 с. — (Профессиональное образование). — ISBN 978-5-534-08937-0. — Текст : электронный // Образовательная платформа Юрайт [сайт]. — URL: <https://urait.ru/bcode/512124> (дата обращения: 25.08.2023).

Дополнительная учебная литература:

ДЛ. 1 Иванова, Л. А. Инженерная графика для СПО. Тесты : учебное пособие для среднего профессионального образования / Л. А. Иванова. — М., Юрайт, 2021

ДЛ.2 Хейфец А.Л., Васильева В.Н., Буторина И.В.. Инженерная графика для строителей. Учебник для СПО., М., Юрайт, 2020

Информационные ресурсы интернет:

ИР. 1 Справочная система « Консультант Плюс»

ИР. 2 Справочная система «Гарант»